

PROPOSAL
BANJAR ADAT KELANDIS

DESA SUMERTA KAUH
DENPASAR TIMUR

2026

BANJAR KELANDIS
JALAN HAYAM WURUK KM.1
DESA SUMERTA KAUH - DENPASAR TIMUR
DENPASAR

Denpasar, 26 Januari 2026

Kepada

No. : 01/SK/BK/1/2026

Yth. Bapak WALIKOTA DENPASAR

Lamp. : 1 set (Gabung)

di

Perihal : Mohon Bantuan Hibah Uang

Denpasar

Dengan hormat,

Yang bertanda tangan di bawah ini, Prajuru dan Panitia Pembangunan Parahyangan Banjar Kelandis yang berkedudukan di Jalan Hayam Wuruk Dusun Kelandis Desa Sumerta Kauh Kecamatan Denpasar Timur Kota Denpasar, Berdasarkan hasil Rapat Prajuru dan Anggota Banjar Kelandis tanggal 16 Nopember 2025 disepakati untuk melaksanakan Perbaikan Parahyangan Banjar Kelandis dimana kondisi sudah mengalami kerusakan. Adapun perbaikan yang di lakukan akan kami lampirkan dalam foto dan RAB/

Di karenakan kemampuan warga banjar kami Dusun Kelandis Desa Sumerta Kauh Kecamatan Denpasar Timur Kota Denpasar masih kurang dari segi Pendanaan serta banyaknya kebutuhan dasar untuk Kegiatan perbaikan tersebut diatas, maka bersama ini kami mengajukan Permohonan Bantuan Dana Hibah (Uang) , dengan penuh harapan semoga Bapak Walikota Denpasar berkenan mengabulkan permohonan kami.

I. Latar Belakang

Kegiatan Perbaikan Parahyangan Banjar Kelandis Dusun Kelandis Desa Sumerta Kauh Kecamatan Denpasar Timur Kota Denpasar merupakan suatu hal yang penting untuk kami laksanakan dalam suatu kondisi dimana kondisi bangunan yang sudah rusak dan bocor yang mana bangunan parahyangan tersebut sebagai genah linggih susuunan berupa BARONG RATU NGURAH AGUNG SAKTI dan bangunan pendukung lainnya yang mana kami sungung dan sucikan bersama warga banjar kelandis selama ini, sebagai warisan dari leluhur dan tetua yang kami pertahankan sampai saat ini dan proses Kengamaan dari suatu wilayah kami. Menimbang dan memperhatikan besarnya Dana yang diperlukan untuk melaksanakan pekerjaan perbaikan tersebut, kami Prajuru dan Warga Adat Banjar Kelandis Dusun Kelandis Desa Sumerta Kauh Kecamatan Denpasar Timur Kota Denpasar, berkeinginan meringankan Beban Biaya tersebut dengan melaksanakan Perbaikan Parahyangan tersebut secara bersana-sama.

II. Maksud dan Tujuan

Adapun Maksud dari Pengajuan Permohonan Bantuan Hibah Uang ini untuk meringankan beban warga Pengempon Parahyangan Banjar Kelandis Dusun Kelandis Desa Sumerta Kauh Kecamatan Denpasar Timu Kota Denpasar dalam menyelesaikan Perbaikan Parahyangan Banjar Kelandis Dusun Kelandis Desa Sumert Kauh Kecamatan Denpasar Timur Kota Denpasar

III. Manfaat

Manfaat dari Pengajuan Permohonan Bantuan Hibah Uang ini diharapkan untuk membantu penyelesaia Parahyangan Banjar Kelandis sehingga tempat yang kami sucikan dan sakralkan sebagai genah lingg Susuunan Ratu Ngurah Agung Sakti selama kembali bisa berfungsi dengan baik tidak bocor dan rapi kempa

IV. Waktu Pelaksanaan

Perbaikan Parahyangan Banjar Kelandis Dusun Kelandis Desa Sumerta Kauh Kecamatan Denpasar Timur Kota Denpasar, akan dilaksanakan setelah Anggaran Dana terrealisasi.

V. Penutup

Demikian hal ini kami sampaikan mohon kiranya Bapak Walikota Denpasar membantu Dana untuk Perbaikan Parahyangan Banjar Kelandis Dusun Kelandis Desa Sumerta Kauh Kecamatan Denpasar Timur Kota Denpasar, semoga Ida Sang Hyang Widhi Wasa memberikan Anugerah dan Keselamatan kita bersama.

Sebagai bahan pertimbangan kami lampirkan :

1. Rencana Anggaran Biaya (RAB)
2. Susunan Pengurus
3. Surat Keterangan Domisili
4. Pengesahan Badan / Lembaga
5. Surat Pernyataan Tidak Menerima Hibah terus menerus setiap tahun anggaran
6. Berita Acara Rapat
7. Dudonan Acara
8. Foto copy KTP Ketua, Penyarikan dan Petengan yang masih berlaku

Demikian kami sampaikan dihadapan Bapak, atas perhatian Bapak kami haturkan Terim Kasih.


(I Gede Muhl Sartana)

Kepala Desa Sumerta Kauh

(I Wayan Sentana, SH)

Mengetahui

Penyarikan

(I Made Yuni Ardana, SE)

Kellan Br.Dinas Kelandis

(I Wayan Darmawan, S.Sos)

Camat Denpasar Timur

(Ketut Sri Sulistyawati, S.KM., M.Kes)

Derbina Tk.I

Nip. 197106261994022001

BANJAR KELANDIS
JALAN HAYAM WURUK KM.1
DESA SUMERTA KAUH - DENPASAR TIMUR
DENPASAR

BERITA ACARA RAPAT

Pada hari ini, Minggu Tanggal Sebelas Bulan Januari Tahun Dua Ribu Dua Puluh Enam pulul 19.00 wita s.d 21.00 wita, bertempat di Bale Banjar Kelandis jln Hayam Wuruk Dusun Kelandis Desa Sumerta Kauh Kecamatan Denpasar Timur Kota Denpasar telah dilaksanakan Rapat dan dihadiri oleh Prajuru dan Warga Adat Banjar Kelandis dengan Daftar Hadir terlampir, dengan Agenda Pembahasan : Perbaikan Parahyangan Banjar Kelandis.

Adapun keputusannya :

1. Menyetujui Pelaksanaan Perbaikan Parahyangan Banjar Kelandis, Dusun Kelandis Desa Sumerta Kauh Kecamatan Denpasar Timur Kota Denpasar Tahun 2026
2. Disepakati untuk mohon bantuan hibah uang kepada Pemerintah Kota Denpasar

Demikian surat Keterangan ini kami buat dengan sebenar-benarnya untuk dapat dipergunakan sebagaimana mestinya.



Penyarikan

(I Made Yuni Ardana, S.E.)

**BANJAR KELANDIS
JALAN HAYAM WURUK KM.1
DESA SUMERTA KAUH - DENPASAR TIMUR
DENPASAR**

**SURAT PERNYATAAN TIDAK MENERIMA
HIBAH TERUS - MENERUS**

Kami yang bertanda tangan di bawah ini :

1. Nama : I Gede Muhi Sartana
No. KTP : 5171021402760001
Jabatan : Ketua
Alamat : Jl. Gadung 57 C Denpasar, Br/Link Kelandis

2. Nama : I Made Yuni Ardana, S.E.
No. KTP : 5171022506740003
Jabatan : Sekretaris
Alamat : Jl. Jayagiri XXI B/I, Kelandid

3. Nama : I Gusti Ngurah Dharmanata
No. KTP : 5171022008730003
Jabatan : Bendahara
Alamat : Jl. Jayagiri XXI/D No.6, Br/Link Kelandid

Kami Bertindak atas nama Prajuru dan warga adat banjar kelandis dusun Kelandis Desa Sumerta Kauh Kecamatan Denpasar Timur Kota Denpasar. Dalam rangka menerima bantuan hibah dari Pemerintah Kota Denpasar, dengan ini kami menyatakan bahwa Kegiatan perbaikan parahyangan banjar Kelandis tersebut di atas memang benar tidak menerima hibah terus-menerus setiap Tahun Anggaran.

Demikian Pernyataan ini dibuat dengan sebenarnya tanpa adanya tekanan dari pihak manapun, serta apabila dikemudian hari terbukti pernyataan kami tidak benar, maka kami bersedia dikenakan sanksi sesuai Peraturan Perundang-undangan.


Ketua

(I Gede Muhi Sartana)

Denpasar, 16 Januari 2026

Penyairikan


(I Made Yuni Ardana, S.E.)



DESA ADAT PAGAN

Kecamatan Denpasar Timur – Kota Denpasar

Sekretariat: LPD Desa Adat Pagan, Jl. Jayagiri XXIII No.1, Denpasar

email: adatpagan@gmail.com

SURAT KETERANGAN

Nomor : 001/I/KET/DAP/2026

Yang bertanda tangan dibawah ini :

Nama : Dr. I Wayan Subawa, SH.,MH.

Jabatan : Bendesa

Dengan ini menerangkan bahwa :

Nama : Banjar Kelandis

Alamat : Jalan Hayam Wuruk

Desa/Kelurahan : Sumerta Kauh

Kecamatan : Denpasar Timur

Kota : Denpasar

Sepanjang pengetahuan kami sampai surat ini dibuat memang benar tersebut diatas berada di-
Wewidangan/Wilayah Desa Adat Pagan.

Demikian surat keterangan ini dibuat dengan sebenarnya agar dapat dipergunakan
sebagaimana mestinya.

Denpasar, 8 Januari 2026

Bendesa

Desa Adat Pagan



[Handwritten Signature]
Dr. I Wayan Subawa, SH.,MH.

BANJAR KELANDIS
JALAN HAYAM WURUK KM.1
DESA SUMERTA KAUH – DENPASAR TIMUR
DENPASAR

**Susunan Pengurus
Banjar Adat Kelandis**

Ketua : I Gede Muhl Sartana
Wakil : I Wayan Marya
Sekretaris I : I Made Sugiarsana
Sekretaris II : I Made Dwi Dewata
Bendahara I : I Gusti Ngurah Dharmanata Putra
Bendahara II : I Made Yuniardana, S.E
Pembantu I : I Nyoman Murdika
Pembantu II : I Nyoman Suwitra

Kelihan

(I Gede Muhl Sartana)

Kepala Desa Sumerta Kauh

(I Wayan Sertana SH)



Mengetahui,


Camat Denpasar Timur
(Ketut Sri Karyawati, S.K.M., M.Kes)
Pembina Ks.1
Np.19106261994022001



Penyerikah

(I Made Yuniardana, S.E)

Kelihan Br. Dinas Kelandis

(I Wayan Darmawan, S.Sos)



Mengesahkan / Mengesahkan
Dengan Asli
Lengkap dan Kebudayaan
Kecamatan Denpasar Timur




RINCIAN PENGGUNAAN BELANJA HIBAH
TAHUN ANGGARAN 2026

Kegiatan: Perbaikan Parahyangan Banjar Kelandis

Nilai : Rp. 210.320.000,00

No	Uraian	Volume	Harga (Rp.)	Jumlah Harga (Rp.)
I	PEKERJAAN PERSIAPAN			
1	Pekerjaan persiapan	1 ls	1,250,000.00	1,250,000.00
2	Pekerjaan pembongkaran atap ijuk balai pererapan, balai piasan dan tajuk	1 ls	1,500,000.00	1,500,000.00
3	Pekerjaan bongkar untuk <i>exhaust fan</i> 2 unit	1 ls	750,000.00	750,000.00
			Jumlah I	3,500,000.00
II	PEKERJAAN KAYU DAN ATAP			
1	Pekerjaan pasang lambersering pererapan	40 m2	160,000.00	6,400,000.00
2	Pekerjaan pasang lambersering piasan	12 m2	160,000.00	1,920,000.00
3	Pekerjaan pasang lambersering tajuk	6 m2	160,000.00	960,000.00
4	Pekerjaan pasang ring-ring pererapan	16 m2	65,000.00	1,040,000.00
5	Pekerjaan pasang ring-ring piasan	8 m2	65,000.00	520,000.00
6	Pekerjaan pasang ring-ring tajuk	4 m2	65,000.00	260,000.00
7	Pekerjaan pasang atap ijuk pererapan	40 m2	2,750,000.00	110,000,000.00
8	Pekerjaan pasang atap ijuk piasan	12 m2	2,750,000.00	33,000,000.00
9	Pekerjaan pasang atap ijuk tajuk	6 m2	2,750,000.00	16,500,000.00
10	Pekerjaan pasang ukiran kayu tempel di pererapan	3 m2	750,000.00	2,250,000.00
			Jumlah II	172,850,000.00
III	PEKERJAAN CAT, POLITUR DAN PRADE			
1	Pekerjaan politur lambersering pererapan	40 m2	175,000.00	7,000,000.00
2	Pekerjaan politur lambersering piasan	12 m2	175,000.00	2,100,000.00
3	Pekerjaan politur lambersering tajuk	6 m2	175,000.00	1,050,000.00
4	Pekerjaan politur pererapan	6.4 m2	175,000.00	1,120,000.00
5	Pekerjaan politur piasan	14 m2	175,000.00	2,450,000.00
6	Pekerjaan politur tajuk	12 m2	175,000.00	2,100,000.00
7	Pekerjaan politur kusen dan pintu pererapan	8 m2	175,000.00	1,400,000.00
8	Pekerjaan prade pintu pererapan	3 m2	175,000.00	525,000.00
9	Pekerjaan prade lisplang pererapan	3 m2	175,000.00	525,000.00
10	Pekerjaan prade lisplang piasan	1.5 m2	175,000.00	262,500.00
11	Pekerjaan prade lisplang dan dinding tajuk	3.5 m2	175,000.00	612,500.00
12	Pekerjaan cat tembok pererapan	27 m2	150,000.00	4,050,000.00
			Jumlah III	23,195,000.00
IV	PEKERJAAN LAIN=LAIN			
1	Pekerjaan pasang instalasi listrik	2 ttk	150,000.00	300,000.00
2	Pekerjaan pasang stop kontak	2 bh	150,000.00	300,000.00

No.	Uraian	Volume	Harga (Rp.)	Jumlah Harga (Rp.)
3	Pekerjaan pasang exhaust	2 bh	750.000,00	1.500.000,00
4	Pekerjaan pasang kawat jaring tikus	3 m2	75.000,00	225.000,00
5	Pekerjaan pasang koral sikat	32 m2	225.000,00	7.200.000,00
6	Pekerjaan pasang mesin pompa shimitsu	1 unit	1.250.000,00	1.250.000,00
			Jumlah IV	10.775.000,00
			TOTAL	210.320.000,00

Terbilang : Dua ratus sepuluh juta tiga ratus dua puluh ribu rupiah.

Denpasar, 01 Agustus 2025

Yang Membuat

Bendahara,

Ketua

 I Gede Muhi Sartana

Sekretaris




I Made Yuni Ardana, SE

I Gusti Ngurah Dharmanata

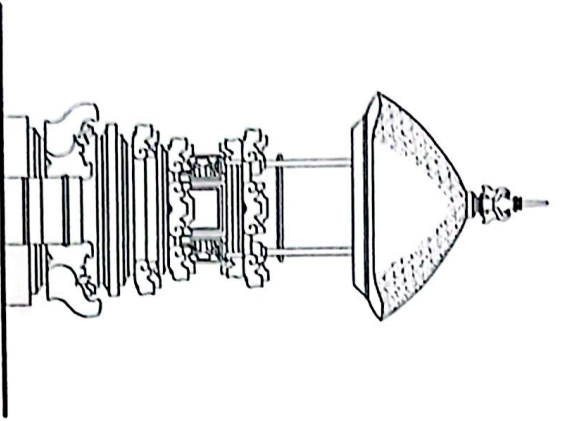
Mengetahui :

Kepala Desa Sumerta Kauh

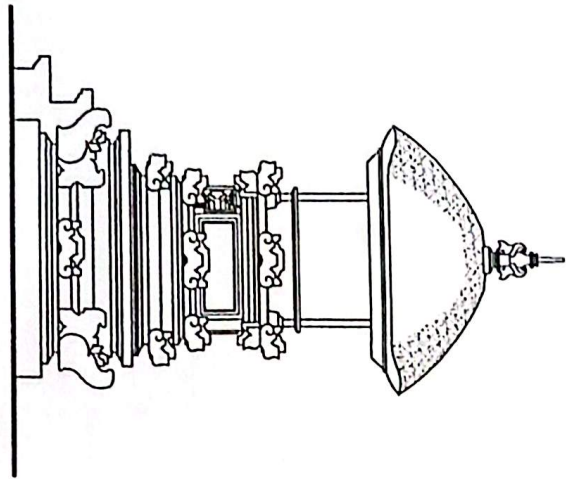
 I Wayan Sartana, SH

Kel. Br. Dinas Kelandis

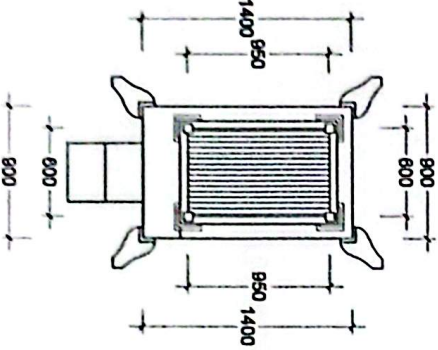
 I Wayan Darmawan, S.Sos



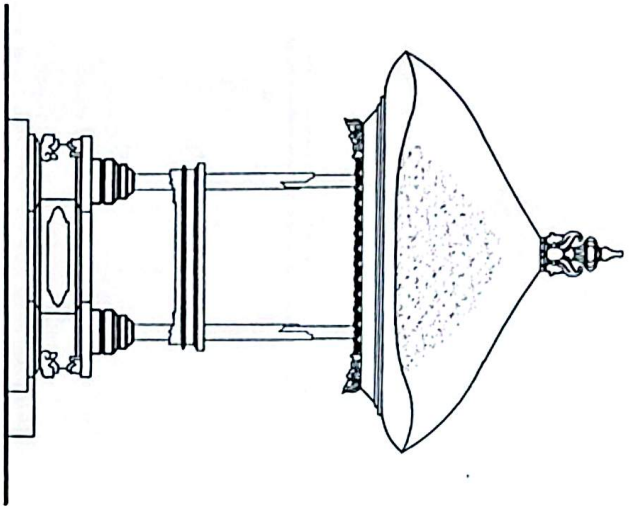
TAMPAK DEPAN
Skala 1 : 50



TAMPAK SAMPIING
Skala 1 : 50

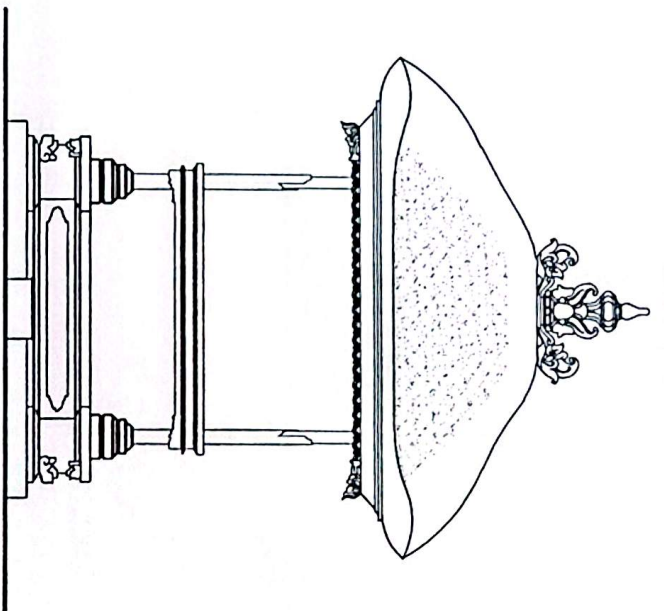


DENAH TAJUK



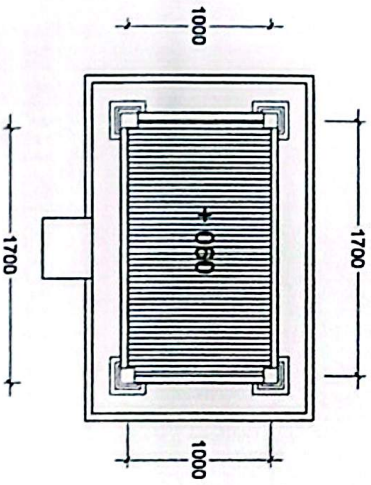
TAMPAK DEPAN

Skala 1 : 50



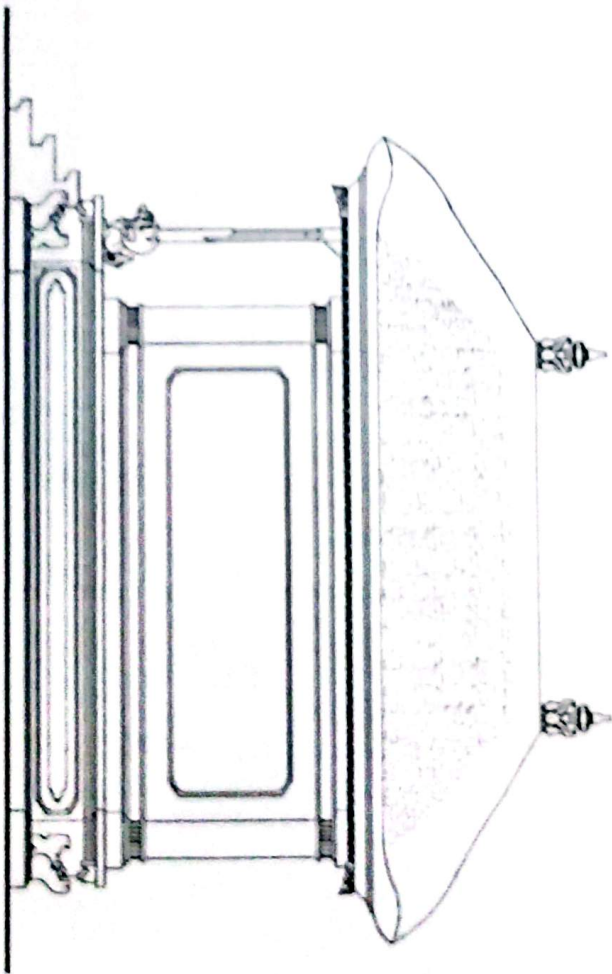
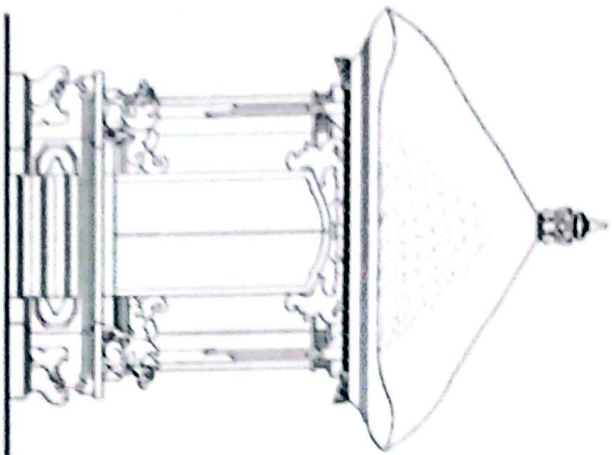
TAMPAK SAMPIING

Skala 1 : 50



DENAH PIASAN



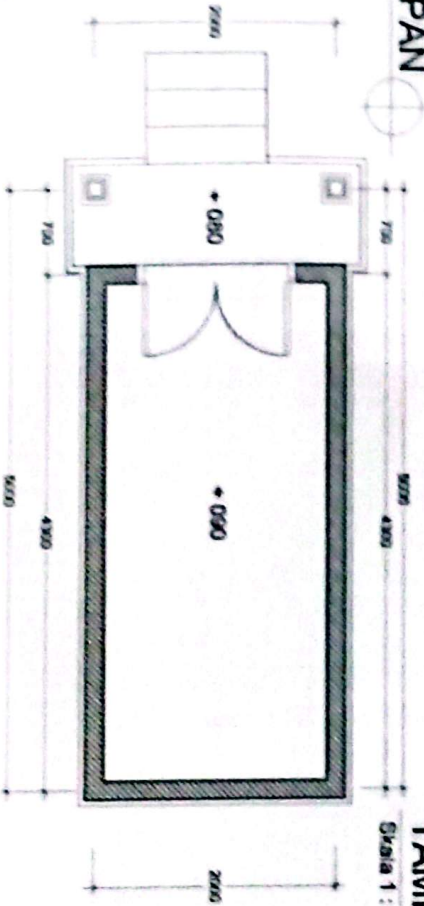


TAMPAK DEPAN

Skala 1 : 50

TAMPAK SAMPIING

Skala 1 : 50



DENAH GEDONG

Skala 1 : 50



