

**PROPOSAL PENGADAAN  
PEMUGARAN PEMBANGUNAN PURA SORING KEPUH  
PENGEMPON PURA PUSEH**

**Desa Adat Anggabaya  
Kelurahan Penatih  
Kecamatan Denpasar Timur  
Kota Denpasar  
Tahun 2026**

# PENGEMPON PURA PUSEH

Desa Adat Anggabaya, Kelurahan Penatih, Kecamatan Denpasar Timur, Kota Denpasar

Denpasar, 2 Pebruari 2026

Nomor : 01/PPP/II/2026  
Lampiran : 1 ( satu ) Gabung  
Prihal : Permohonan Bantuan  
**Dana Pengadaan ,**

Kepada :  
Yth. Bapak Wali Kota  
Denpasar  
Di-  
Denpasar


**Om Swastyastu,**

Guna Melaksanakan program kerja dan mempertahankan budaya dan adat Bali maka kami berencana akan melakukan kegiatan **PENGADAAN** Pemugaran Pembangunan Pura Soring kepuh Bersama ini kami **Pengempon Pura Puseh** , Desa Adat Anggabaya, Kelurahan Penatih, Kecamatan Denpasar Timur, Kota Denpasar. Yang berencana akan mengajukan permohonan Pemugaran Pembangunan Pura Soring Kepuh

Berkenaan dengan hal tersebut diatas kami sangat mengharapkan bantuan Bapak Wali Kota Denpasar agar rencana kami bisa terwujud. Sebagai bahan pertimbangan kami lampirkan proposal permohonan Pengadaan Pemugaran Pembangunan Pura Soring Kepuh, demikian kami sampaikan atas perhatian dan bantuan Bapak Wali Kota Denpasar kami ucapkan terimakasih.

**Om Santhi, Santhi, Santhi, Om**

Ketua  
  
( I Wayan Parviana )  
Pengempon Pura Puseh

Sekretaris  
  
( I Made Suarta )

Mengetahui :

Bendesa Desa Adat Anggabaya  
  
I Made Sukresena  
Reg No 740 / 138 / II / 2026  
Kepala Kelurahan Penatih

  
I Wayan Murda, S.Ag.  
Penata Tk. I  
Nip. 19680206 201001 1 003

Reg 400.9/31/II/2026  
Kepala Kecamatan Denpasar Timur

  
Ketut Sri Karyawati, S.KM.Kes.  
Pemoma Tk. I  
Nip. 19710626199402 2 001

# **PENGEMPON PURA PUSEH**

Desa Adat Anggabaya, Kelurahan Penatih, Kecamatan Denpasar Timur, Kota Denpasar

---

## **I. LATAR BELAKANG**

Kebutuhan akan Pengadaan Pemugaran Pembangunan Pura Soring kepuh sangatlah penting untuk melengkapi fasilitas keagamaan dalam upacara dan juga untuk melestarikan budaya adat istiadat umat hindu.

Sehubungan dengan hal tersebut kami **Pengempon Pura Puseh**, Desa Adat Anggabaya, Kelurahan Penatih, Kecamatan Denpasar Timur, Kota Denpasar. Yang berencana akan mengajukan permohonan Pemugaran Pembangunan Pura Soring Kepuh.

Kepada Bapak Wali Kota Denpasar Melalui Dana **PENGADAAN** yang nantinya dapat dipergunakan sebagai pelengkap untuk melengkapi sarana penunjang dan juga dalam meningkatkan kekompakan Krama dalam menjaga hubungan yang harmonis serta mampu mempertahankan kejegan budaya dan adat Bali.

## **II. MAKSUD DAN TUJUAN**

Adapun maksud dan tujuan dari kegiatan ini adalah sebagai berikut :

1. Melestarikan dan memelihara warisan adat dan budaya yang adi luhung supaya tetap ajeg dan dapat berfungsi sebagaimana mestinya.
2. Terciptanya keharmonisan, keselarasan serta keseimbangan hubungan manusia dengan sesamanya, manusia dengan lingkungannya dan manusia dengan pencipta NYA sesuai dengan konsep Tri Hita Karana.

## **III. RINCIAN BELANJA KEGIATAN**

Rincian Belanja Kegiatan yaitu Pengadaan Pemugaran Pembangunan Pura Soring Kepuh yang sudah kami rincikan didalam RAB di belakang.

## **IV. RENCANA PENGGUNAAN DANA PENGADAAN**

Atas dasar kesepakatan rapat anggota **Pengempon Pura Puseh**, Desa Adat Anggabaya, Kelurahan Penatih, Kecamatan Denpasar Timur, Kota Denpasar. Yang berencana akan mengajukan permohonan Pengadaan Pemugaran Pembangunan Pura Soring kepuh .

## **V. WAKTU PELAKSANAAN**

Pelaksanaan Kegiatan Pengadaan Pemugaran Pembangunan Pura Soring Kepuh akan dilaksanakan setelah bantuan terealisasi.

## PENGEMPON PURA PUSEH


Desa Adat Anggabaya, Kelurahan Penatih, Kecamatan Denpasar Timur, Kota Denpasar

### VI. PENUTUP

Demikian uraian singkat tentang bentuk dan rencana kegiatan Pengadaan Pemugaran Pembangunan Pura Soring Kepuh . ini kami sampaikan, Mudah- Mudah dapat dijadikan sebagai bahan pertimbangan Bapak Wali Kota Denpasar dalam membantu dana memberikan dana Pengadaan guna mewujudkan program kerja kami.


Ketua  
  
( I Wayan Parvada )


Pengempon Pura Puseh  


Sekretaris  
  
( I Made Suarta )


Mengetahui :

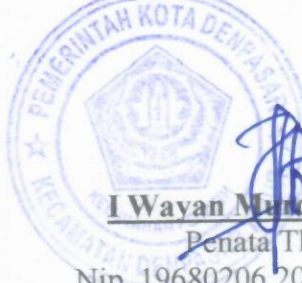
Bendesa Desa Adat Anggabaya

  
( I Made Sukresena )



Kepala Kelurahan Penatih

  
( I Wayan Manda, S.Ag. )  
Penata Tk. I  
Nip. 19680206 201001 1 003



Kepala Kecamatan Denpasar Timur

  
( Ketut Sri Karyawati, S.KM.Kes. )  
Pembina Tk. I  
Nip. 19710626199402 2 001



## PENGEMPON PURA PUSEH

Desa Adat Anggabaya, Kelurahan Penatih, Kecamatan Denpasar Timur, Kota Denpasar

**SURAT PERNYATAAN**  
**NOMOR : 03/PPP/II/2026**

Yang Bertanda tangan di bawah ini :

Nama : I Wayan Paryana  
Jabatan : Pengempon Pura Puseh  
Alamat : Desa Adat Anggabaya, Kelurahan Penatih, Kecamatan Denpasar Timur, Kota Denpasar

Menyatakan bahwa **Pengempon Pura Puseh**, Desa Adat Anggabaya, Kelurahan Penatih, Kecamatan Denpasar Timur, Kota Denpasar. Permohonan Dana Pengadaan untuk tahun **Anggaran 2026 ( Dua Ribu Dua Puluh Enam )** dan Tidak menerima **Dana Pengadaan** tahun **Anggaran 2025 ( Dua Ribu Dua Puluh Lima )** dari Pemerintah Kota Denpasar.

Kami bertanggungjawab penuh apabila dikemudian hari terbukti pernyataan ini tidak benar/palsu.

Demikian surat pernyataan ini dibuat untuk dapat dipergunakan sebagaimana mestinya.

Denpasar, 2 Pebruari 2026

**Pengempon Pura Puseh**

**Ketua,**



**(I Wayan Paryana)**



ບັນທຶກສູງສາທາລະນະ  
PEMERINTAH KOTA DENPASAR  
ພິເສດອາຄີປຸກສາລະນີເອີຢາ  
KECAMATAN DENPASAR TIMUR  
ພິເສດອາຄີປຸກສາລະນີ  
KELURAHAN PENATIH  
ບັນທຶກສູງສາທາລະນະ ບັນທຶກສູງສາທາລະນະ (ອຸດສາຫະກຳ) ພະຍາດສາ  
ALAMAT: JLN. PADMA NO. 171 TELEPON (0361) 462616

**SURAT KETERANGAN DOMISILI**

**Nomor : 470 / 139 / II / 2026**

Yang bertanda tangan di bawah ini:

Nama : I Made Arya  
Alamat : Jl. Sari Gadung No.16 Br. Anggabaya, Kelurahan Penatih,  
Kecamatan Denpasar Timur, Kota Denpasar  
Jabatan : Kepala Lingkungan Anggabaya

Dengan ini menerangkan bahwa:

Kelompok Masyarakat : Pengempon Pura Puseh  
Kelian : I Wayan Paryana  
Alamat : Desa Adat Anggabaya, Kelurahan Penatih,  
Kecamatan Denpasar Timur, Kota Denpasar

Dengan ini menyatakan bahwa memang benar kelompok masyarakat Pengempon Pura Puseh berada di wilayah kami yang beralamat di Desa Adat Anggabaya, Kelurahan Penatih, Kecamatan Denpasar Timur, Kota Denpasar

Demikian surat keterangan ini dibuat agar dapat dipergunakan untuk *Melengkapi Administrasi Proposal.*

Denpasar, 2 Februari 2026

Mengetahui,

Kepala Kelurahan Penatih

  
**I Wayan Murda, S.Ag**  
Penata Tk. I  
NIP. 19680206 201001 1 003

Kepala Lingkungan Anggabaya

  
**I Made Arya**

# PENGEMPON PURA PUSEH


Desa Adat Anggabaya, Kelurahan Penatih, Kecamatan Denpasar Timur, Kota Denpasar

## STRUKTUR ORGANISASI / SUSUNAN KEPENGURUSAN

Ketua : I Wayan Paryana No. Hp. 0881037486680  
Sekretaris : I Made Suarta No. Hp. 085238269596  
Bendahara : I Wayan Martono No. Hp. 081999197935  
Anggota : Terlampir

Denpasar, 20 Januari 2026

Ketua  
  
( I Wayan Paryana )  




Sekretaris  
  
( I Made Suarta )

Mengetahui :

Bendesa Desa Adat Anggabaya

  
I Made Sukresena  


Kepala Kelurahan Penatih

  
I Wayan Mafda, S.Ag.  
Penata Tk. I  
Nip. 19680206 201001 1 003  


Kepala Kecamatan Denpasar Timur

  
Ketut Sri Karyawati, S.KM.Kes.  
Pembina Tk. I  
Nip. 19710626199402 2 001  


Mengetahui/Mengesahkan  
Kepala Dinas Kebudayaan  
  
Head of Denpasar M.A.P.  
NIP. 19520219 199101 1 002  


# PENGEMPON PURA PUSEH

Desa Adat Anggabaya, Kelurahan Penatih, Kecamatan Denpasar Timur, Kota Denpasar

Denpasar , 2 Pebruari 2026

Nomor : 04/PBB/II/2026

Lampiran : 1 ( satu) Gabung

Perihal : Surat Keterangan Terdaftar

Kepada Yth :

Bapak Kepala Dinas Kebudayaan Kota Denpasar

di-

Denpasar

**“Om Swastiastu”**

Asung Kertha Wara Nugraha Ida Sang Hyang Widhi Wasa, kami Prajuru dan Panitia Pembangunan Pengempon Pura Puseh Desa Adat Anggabaya, Banjar Anggabaya, Kelurahan Penatih, Kecamatan Denpasar Timur, Kota Denpasar, memiliki rencana memohon bantuan dana hibah kepada Pemerintah Kota Denpasar. Untuk inikami perlu melengkapi surat keterangan terdaftar/ surat pengesahan Pengempon Pura Puseh dari Dinas Kebudayaan Kota Denpasar.

Berhubungan Dengan hal tersebut, dengan segala kerendahan hati kami mohon bantuan Bapak kepala Dinas Kebudayaan Kota Denpasar agar memfasilitasi permohonan surat yang di maksud dengan melampirkan :

1. Pengantar
2. Proposal
3. Susunan Kepengurusan
4. Surat Keterangan Domisili


Demikian permohonan kami sampaikan, atas perhatian serta bantuan Bapak, kami ucapkan terima kasih.

**“Om Santih, Santih, Santih Om”**

Pengempon Pura Puseh  
Desa Adat Anggabaya, Kelurahan Penatih,  
Denpasar Timur  
Sekretaris,

Ketua, Kelian

  
I Wayan Paryana


  
I Made Suarta

Mengetahui/Menyetujui,


Kepala Lingkungan,

  
I Made Arya

Bendesa Desa Adat Anggabaya

  
I Made Sukresena

Kepala Kelurahan Penatih

  
I Wayan Murda, S.Ag  
Penatih Tk.I  
NIP: 196802062010011003

Kepala Camat Denpasar Timur

  
Ketut Sri Karyawati, S.KM., M.Kes  
Pembina Tk. I  
NIP: 197106261994022001

## PENGEMPON PURA PUSEH

Desa Adat Anggabaya, Kelurahan Penatih, Kecamatan Denpasar Timur, Kota Denpasar

### PHOTO COPY KTP PENGURUS

#### KETUA/KELIAN

PROVINSI BALI  
KOTA DENPASAR

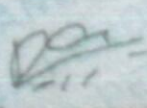
NIK : 5171020204910003

Nama : I WAYAN PARYANA  
Tempat/Tgl Lahir : DENPASAR, 02-04-1991  
Jenis Kelamin : LAKI-LAKI Gol. Darah :  
Alamat : JL. GADUNG SARI NO. 18 DPS,  
BR/LINK. ANGGABAYA

RT/RW : 000000  
Kel/Desa : PENATIH  
Kecamatan : DENPASAR TIMUR

Agama : HINDU  
Status Perkawinan : KAWIN  
Pekerjaan : PELAJAR/MAHASISWA  
Kewarganegaraan : WNI  
Berlaku Hingga : SEMUR HIDUP

KOTA DENPASAR  
23-07-2020



#### SEKRETARIS

PROVINSI BALI  
KOTA DENPASAR


NIK : 5171022203640001

Nama : I MADE SUARTA  
Tempat/Tgl Lahir : DENPASAR, 22-03-1964  
Jenis Kelamin : LAKI-LAKI Gol. Darah : O  
Alamat : JL. GADUNG SARI NO. 12 DPS,  
BR/LINK. ANGGABAYA

RT/RW : 000/000  
Kel/Desa : PENATIH  
Kecamatan : DENPASAR TIMUR

Agama : HINDU  
Status Perkawinan : KAWIN  
Pekerjaan : PETANI/PEKEBUN  
Kewarganegaraan : WNI  
Berlaku Hingga : SEMUR HIDUP

KOTA DENPASAR  
29-07-2020



#### BENDAHARA

PROVINSI BALI  
KOTA DENPASAR

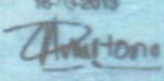
NIK : 5171020101800011

Nama : I WAYAN MARTONO  
Tempat/Tgl Lahir : DENPASAR, 01-01-1966  
Jenis Kelamin : LAKI-LAKI Gol. Darah :  
Alamat : JL. SEKAR GADUNG BR/ANGGARAYA

RT/RW : -/-  
Kel/Desa : PENATIH  
Kecamatan : DENPASAR TIMUR

Agama : HINDU  
Status Perkawinan : KAWIN  
Pekerjaan : WIRA SWASTA  
Kewarganegaraan : WNI  
Berlaku Hingga : 01-01-2118

KOTA DENPASAR  
16-03-2019



## **PENGEMPON PURA PUSEH**

Desa Adat Anggabaya, Kelurahan Penatih, Kecamatan Denpasar Timur, Kota Denpasar

---

### **Anggota Pengempon Pura Puseh**

1. I Nyoman Sutrisna
2. I Made Wena
3. I Grde Sadiartha
4. I Nyoman Sudirtawan
5. I Ketut Puja
6. I Wayan Suberdika
7. I Wayan Suwitra
8. I Made Yudi Putra
9. I Putu Darmawan
10. I Gede Indra Darmayuda
11. I Wayan Budha Sarnaya
12. I Made Mudiana
13. I Made Puja
14. I Nyoman Semara jaya
15. I Gede Swanggara
16. I Made Maheni
17. I Made Purmiasih
18. Ni Made Sujiani
19. I Nyoman Widarsa
20. I Made Sukarpa
21. Made Gede Sastra Wiguna
22. I Ketut Artha
23. I Wayan Widana
24. I Ketut Medan
25. Surah Ariadi
26. I Wayan Cahya Giri Putra
27. Ni Made Swastni
28. I Wayan Agus Sudiana
29. I Made Mariana
30. I Wayan Wirantara Semara
31. Ni Komang Meli Trisnadewi
32. I Kadek Adi Krisnawan
33. I Wayan Ranuada
34. Ni Made Sukada
35. Ni Lih Putu Armayanti

# PENGEMPON PURA PUSEH

Desa Adat Anggabaya, Kelurahan Penatih, Kecamatan Denpasar Timur, Kota Denpasar

## FOTO BUKU TABUNGAN

TABUNGAN SIBAPA  
NO. BUKU **A-12498448**

Desa Adat Anggabaya  
Kelurahan Penatih  
Kecamatan Denpasar Timur  
Kota Denpasar

**PERHATIAN :**

1. Periksa saldo tabungan Anda sebelum meninggalkan Bank. Jika buku tabungan ini hilang, harap lapor kepada yang berwajib.
2. Bank dibebaskan dari segala kerugian dan tuntutan yang timbul karena kehilangan pemalsuan dan atau penyalahgunaan atas buku tabungana ini.
3. Penabung tidak dibenarkan untuk menyimpan buku tabungannya pada Bank.

17 OCT 2023  
IG A Pratiwi Eka...  
Nrk. 11/2023

Desa Adat Anggabaya

**PT BANK PEMBANGUNAN DAERAH BALI**  
(the regional development bank of bali)

**Kantor :**

**No. Tabungan :** 028 02.02.66395-7  
**Nama :** PENGEMPON PURA PUSEH  
**Identitas :** PROPOSAL NO 010/PPP/V/2023  
**Alamat :** JL TRENGGANA DESA ADAT ANGGABAY

**NAM A : PENGEMPON PURA PUSEH**

**NO.TABUNGAN : 028 02.02.66395-7**

# PENGEMPON PURA PUSEH

Desa Adat Anggabaya, Kelurahan Penatih, Kecamatan Denpasar Timur, Kota Denpasar

## RAB ( Rencana Anggaran Biaya )


NO.	URAIAN	VOLUME	SATUAN	HARGA SAT (Rp)	JUMLAH HARGA (Rp)
1	PEMBANGUNAN PELINGGIH GEDONG	1	Unit	24,580,000.00	24,580,000.00
2	PEMBANGUNAN PELINGGIH PENGAYANGAN RATU NIANG DALEM PED	1	Unit	29,088,972.00	26,500,000.00
3	PEMBANGUNAN PIYASAN	1	Unit	121,088,971.00	121,088,971.00
4	PEMBANGUNAN BALE GONG	1	Unit	143,399,581.00	143,399,581.00
5	PEMBANGUNAN TEMBOK PENYENGER DAN CANDI BENTAR	1	LS	431,678.986.00	431,678.986.00
<b>JUMLAH</b>					<b>750,002,311.00</b>

Ketua Pengempon Pura Puseh  
  
( I Wayan Parviana )

Sekretaris  
  
( I Made Suarta )

Mengetahui :  
Bendesa Desa Adat Anggabaya  
  
I Made Sukresena

Kepala Kelurahan Penatih  
  
I Wayan Murda, S.Ag.  
Penata Tk. I  
Nip. 19680206 201001 1 003

Kepala Kecamatan Denpasar Timur  
  
Ketut Sri Karyawati, S.KM.Kes.  
Pembina Tk. I  
Nip. 19710626199402 2 001

## PENGEMPON PURA PUSEH

Desa Adat Anggabaya, Kelurahan Penatih, Kecamatan Denpasar Timur, Kota Denpasar

### RPDH ( Rencana Penggunaan Dana Hibah )

NO.	URAIAN	VOLU ME	SATUAN	HARGA SAT (Rp)	JUMLAH HARGA (Rp)
1	PEMBANGUNAN PELINGGIH GEDONG	1	Unit	24,580,000.00	24,580,000.00
2	PEMBANGUNAN PELINGGIH PENGAYENGAN RATU NIANG DALEM PED	1	Unit	29,088,972.00	26,500,000.00
3	PEMBANGUNAN PIYASAN	1	Unit	121,088,971.00	121,088,971.00
4	PEMBANGUNAN BALE GONG	1	Unit	143,399,581.00	143,399,581.00
5	PEMBANGUNAN TEMBOK PENYENGER DAN CANDI BENTAR	1	LS	431,678.986.00	431,678.986.00
<b>JUMLAH</b>					<b>750,002,311.00</b>

Pengampon Pura Puseh

Ketua

( I Wayan Paryana )



Sekretaris

( I Made Suarta )

Mengetahui :

Bendesa Desa Adat Anggabaya

( I Made Sukresena )



Kepala Kelurahan Penatih

( I Wawan Murda, S.Ag. )

Penata Tk. I

Nip. 19680206 201001 1 003



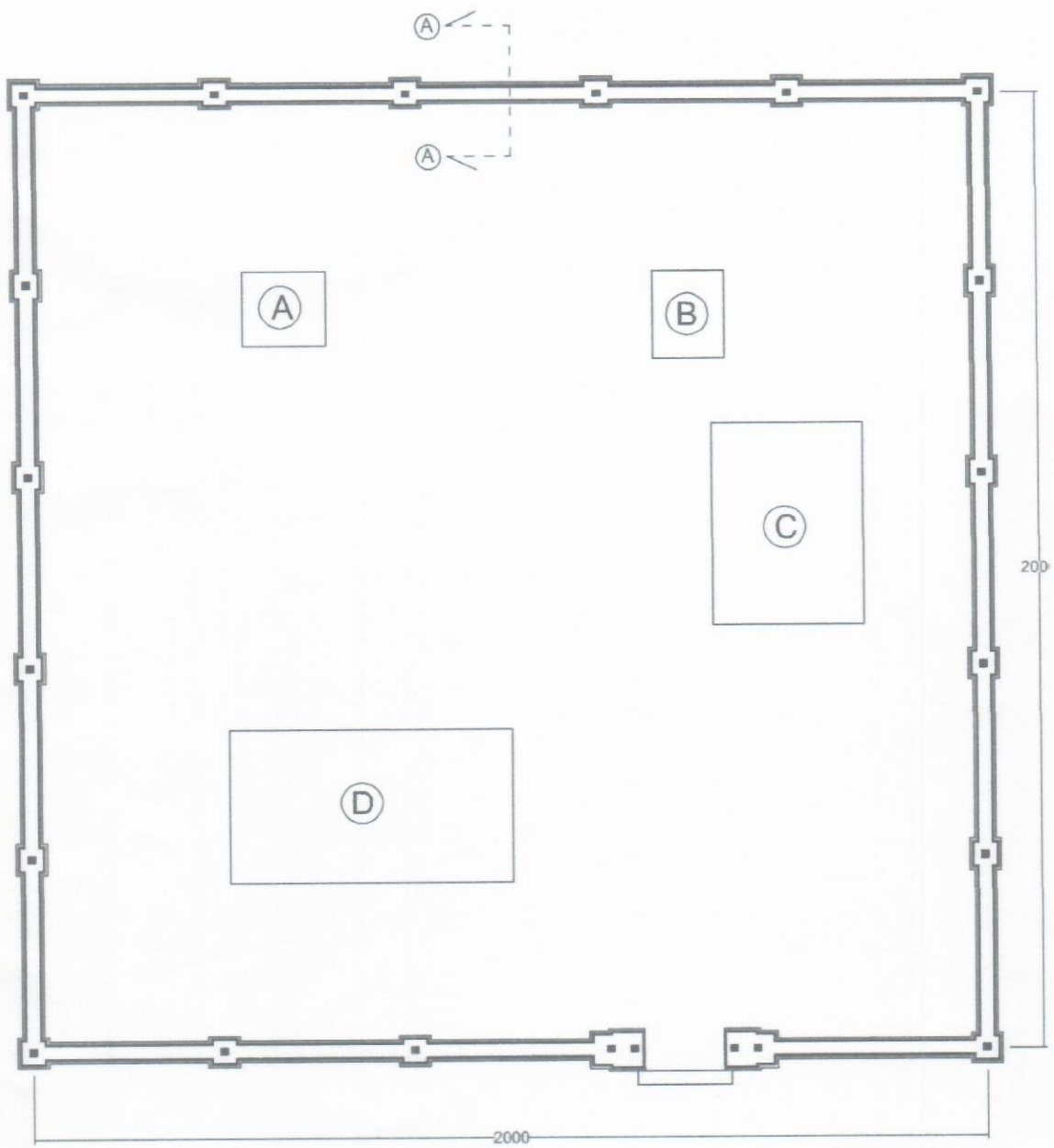
Kepala Kecamatan Denpasar Timur

( Ketut Sri Karyawati, S.KM.Kes. )

Pembina Tk. I

Nip. 19710626199402 2 001

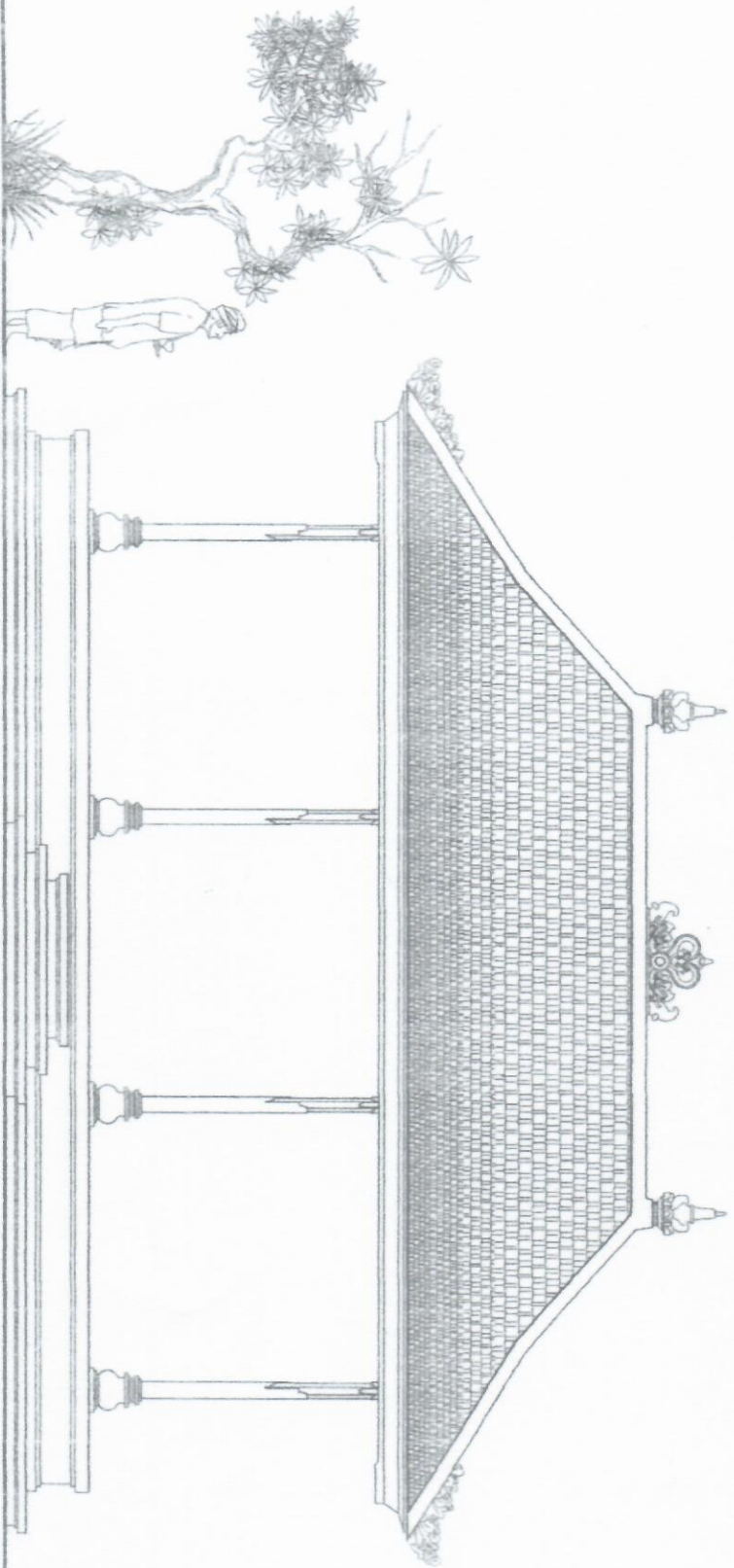




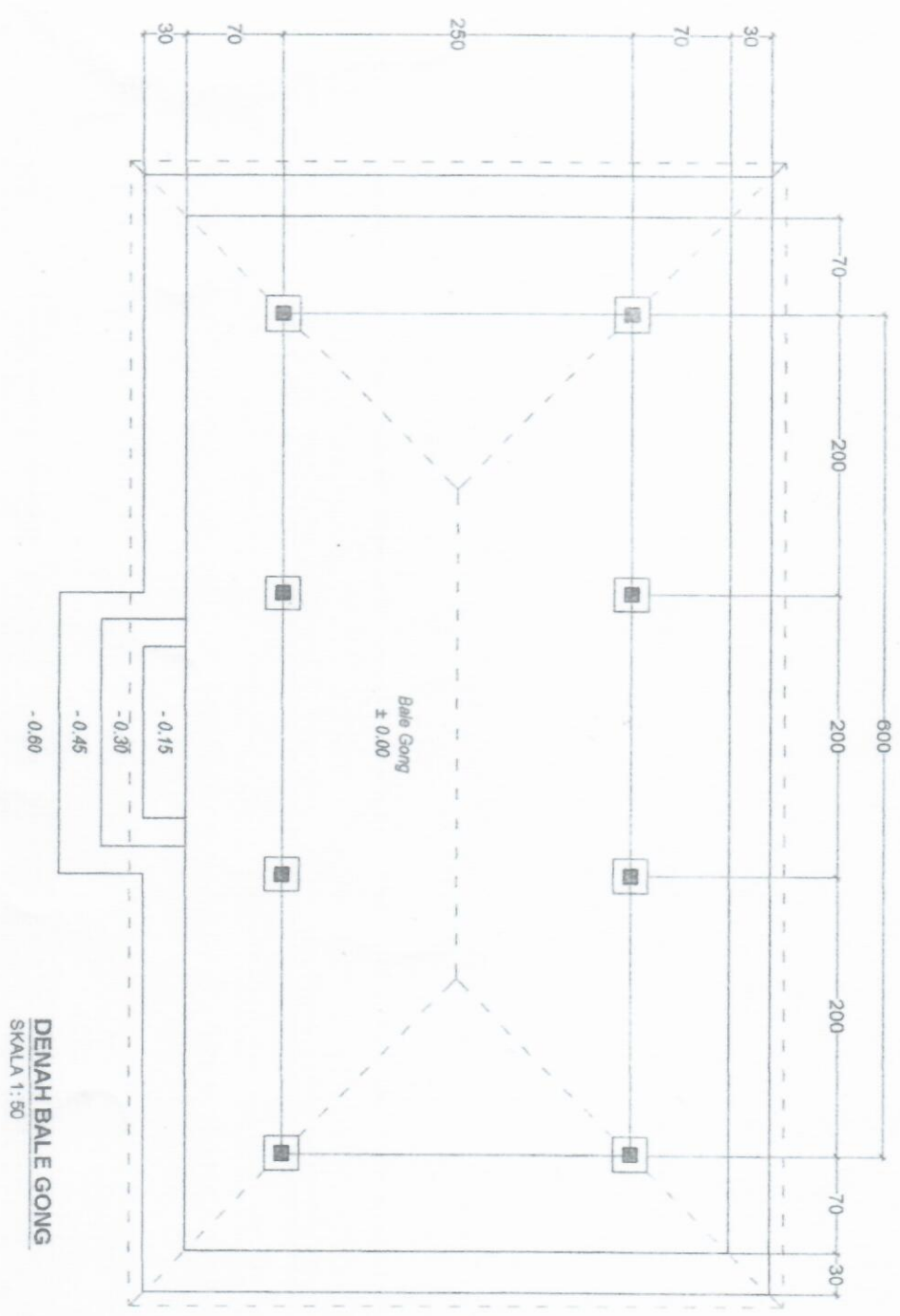
**DENAH LAYOUT**

SKALA 1 : 100

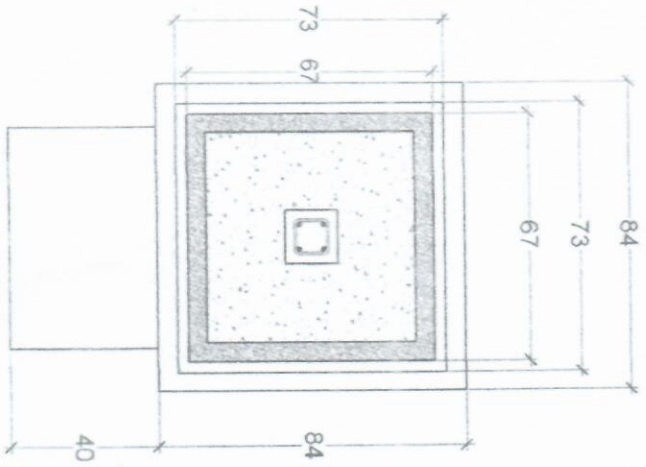
- KETERANGAN  
 A PELINGGIH GEDONG  
 B PELINGGIH PENYAWANG DALEM PED  
 C PIYASAN  
 D BALE GONG



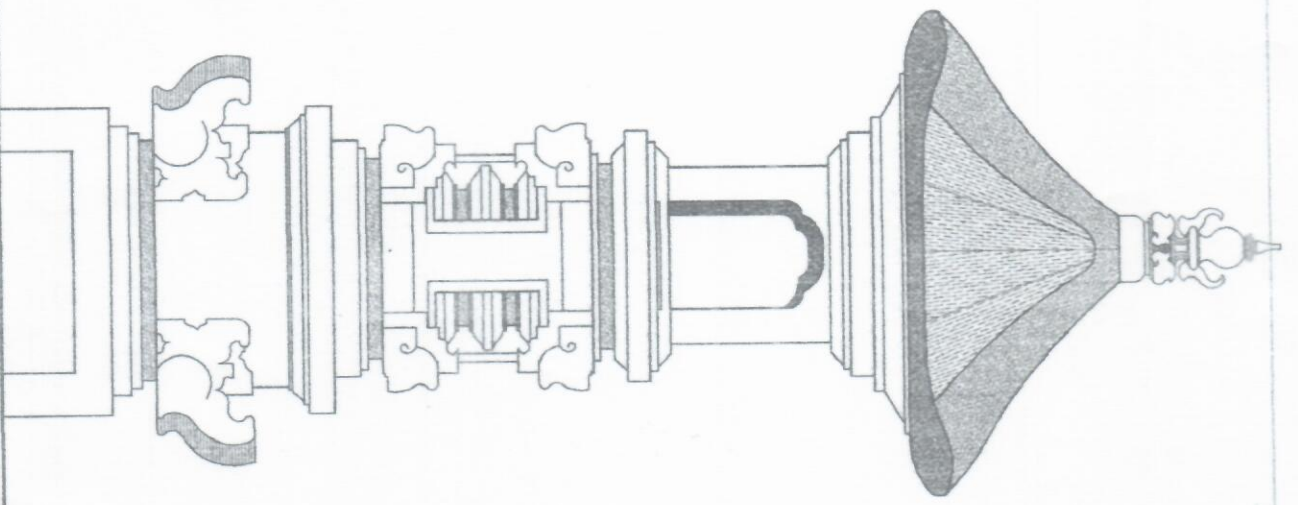
TAMPAK DEPAN BALE GONG  
SKALA 1 : 50



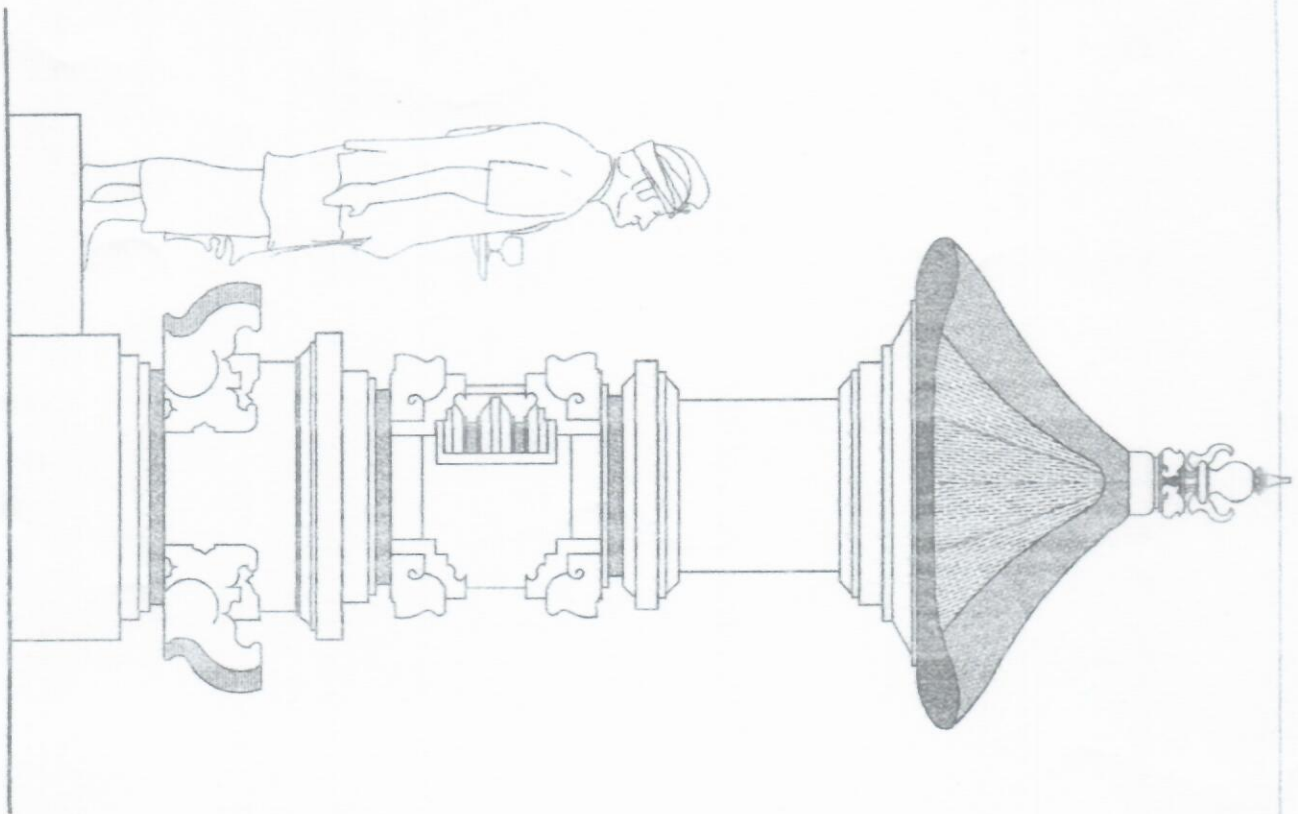
**DENAH BALE GONG**  
 SKALA 1: 50



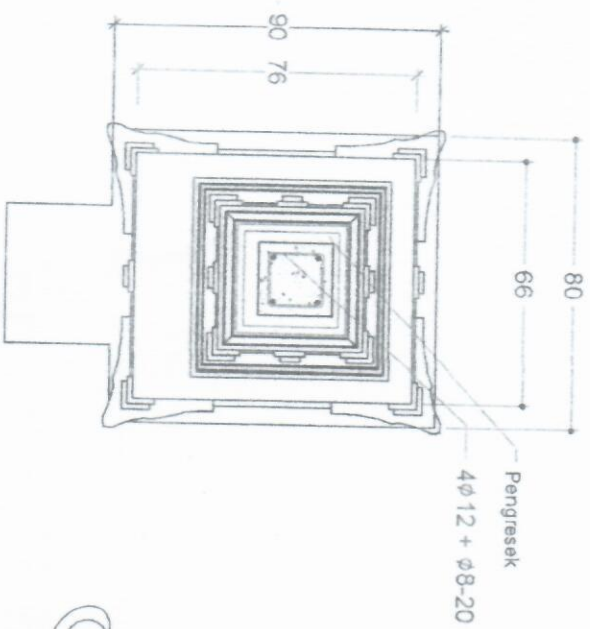
DENAH PELINGGIH GEDONG  
SKALA 1:20



TAMPAK DEPAN  
SKALA 1:20

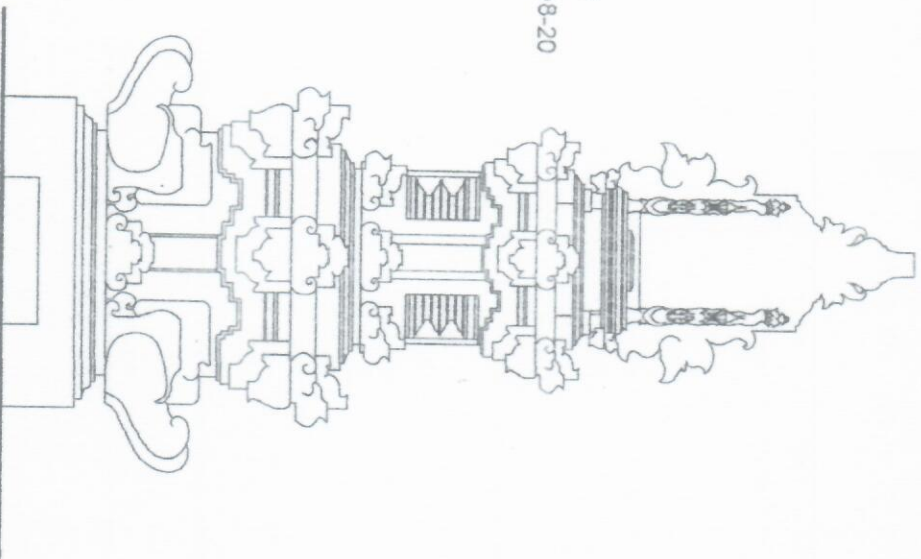


TAMPAK SAMPIING  
SKALA 1:20



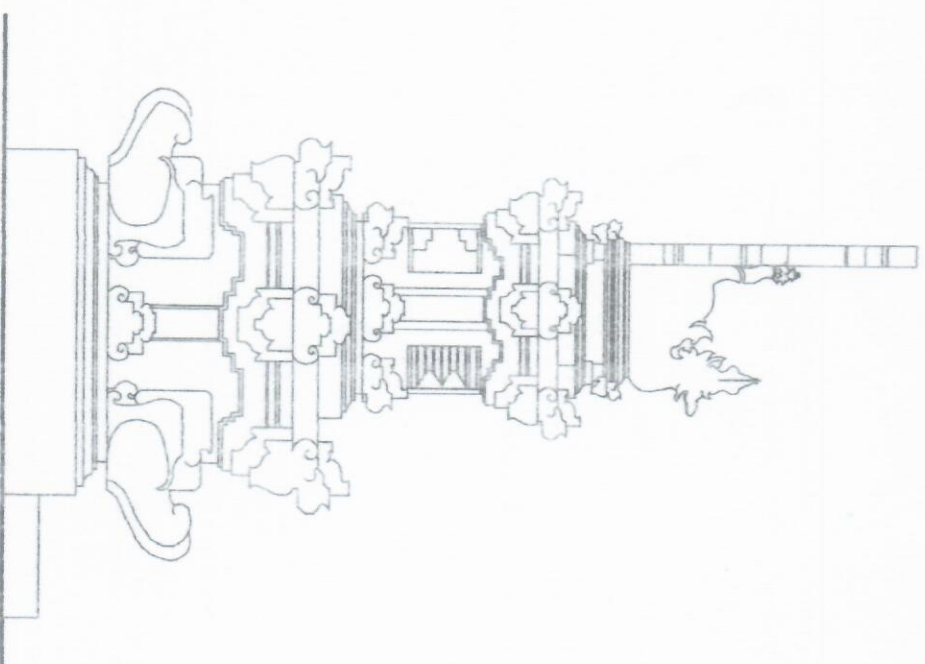
**DENAH PELINGGIH  
PENGAYANGAN DALEM PED**

SKALA 1:20



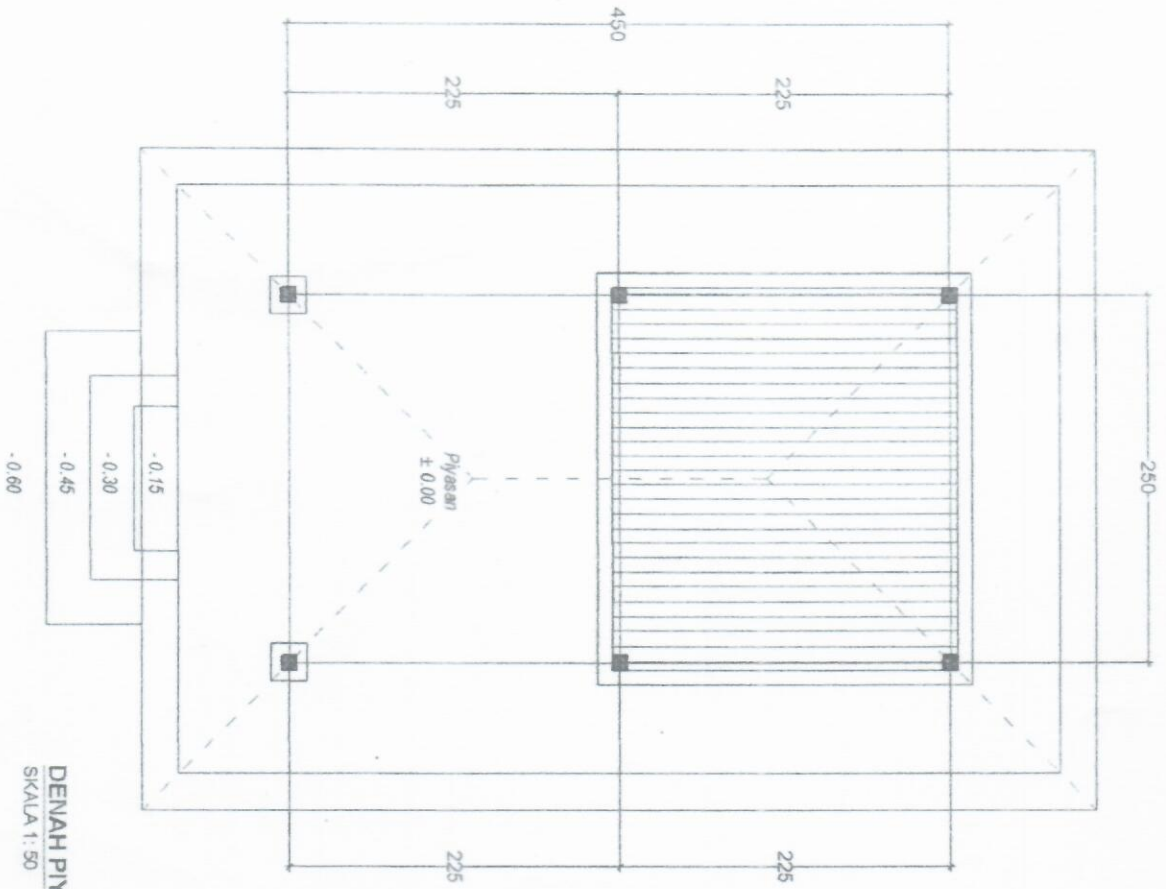
**TAMPAK DEPAN**

SKALA 1:20

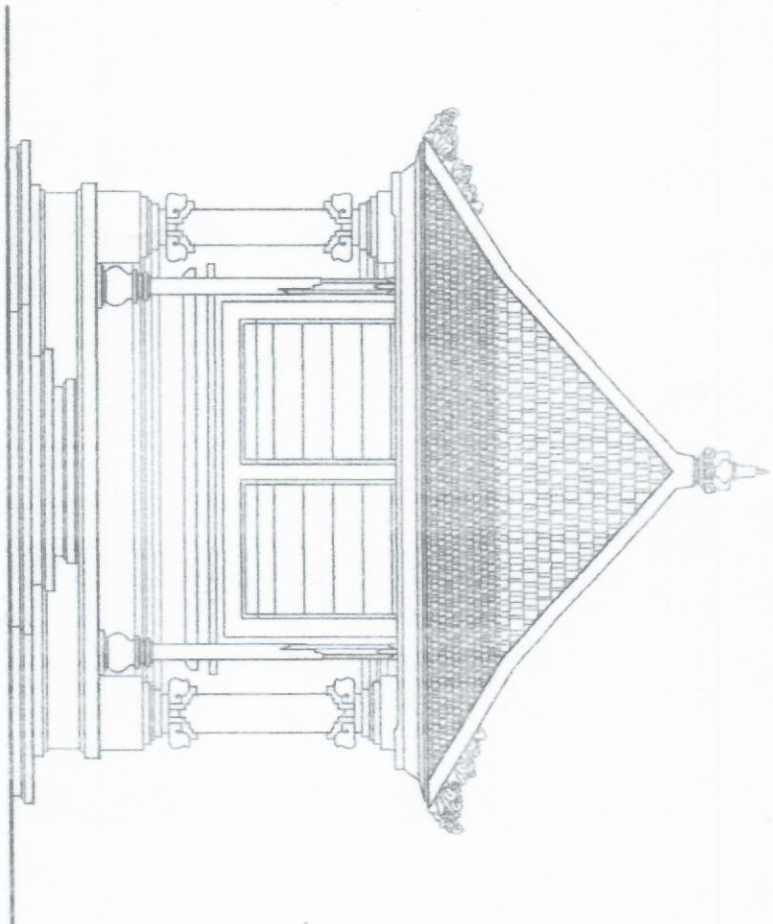


**TAMPAK SAMPIING**

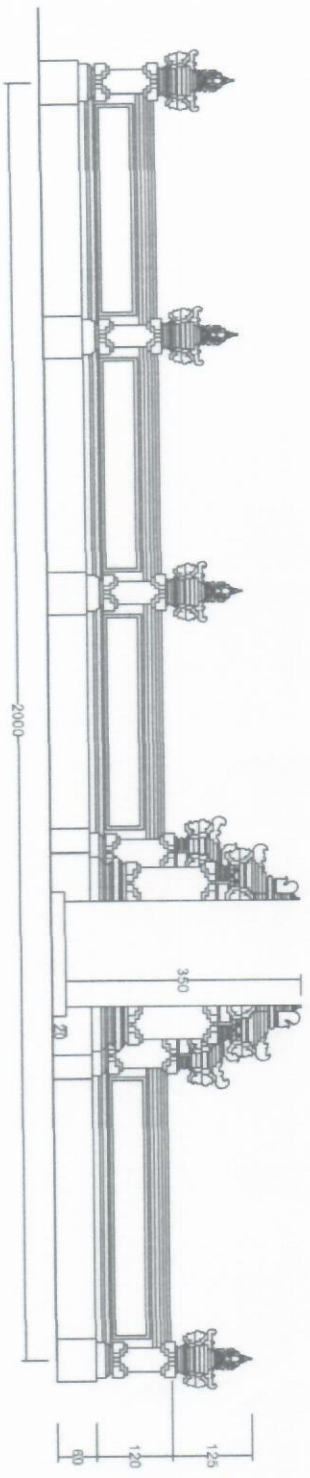
SKALA 1:20



**DENAH PIYASAN**  
SKALA 1: 50

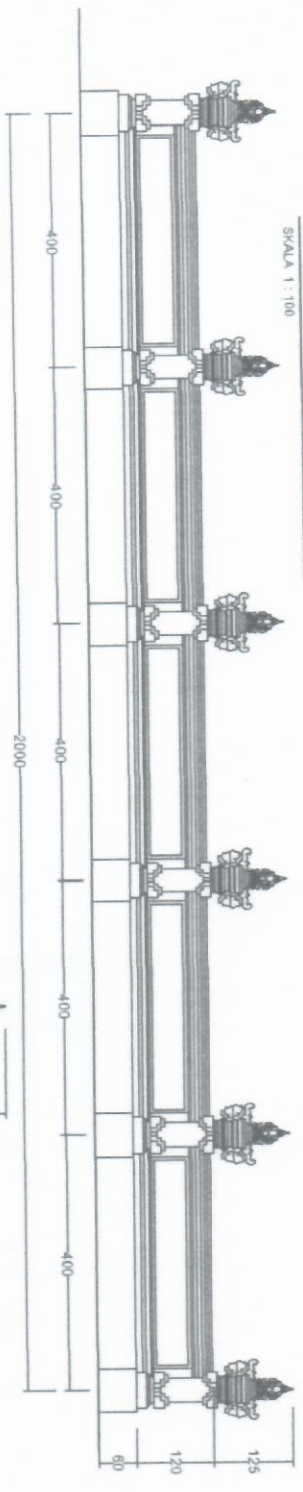


**TAMPAK DEPAN PIYASAN**  
SKALA 1: 50



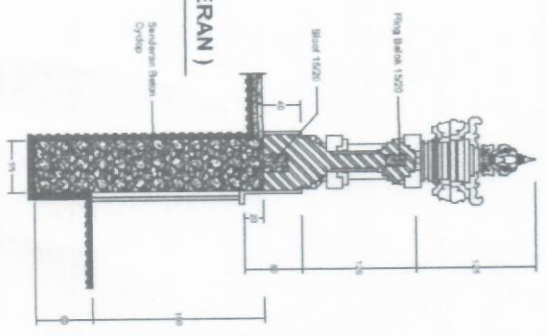
TAMPAK DEPAN CANDI BENTAR

SKALA 1 : 100



TAMPAK SAMPING TEMBOK PENYENGKER

SKALA 1 : 100



POTONGAN A - A (SENDERAN)

## RENCANA ANGGARAN BIAYA ( RAB )

Kegiatan : PEMUGARAN PEMBANGUNAN PURA SORING KEPUH

Pekerjaan : PEMUGARAN PURA

Lokasi : PENGEMPON PURA PUSEH DESA ADAT ANGGABAYA

-NO	URAIAN PEKERJAAN	VOLUME / SATUAN	HARGA SATUAN ( Rp )	JUMLAH HARGA ( Rp )
( 1 )	( 2 )	( 3 )	( 4 )	( 5 )
<b>A</b>	<b>PEMBANGUNAN PELINGGIH GEDONG</b>			
<b>I</b>	<b>PEKERJAAN TANAH DAN PASIR</b>			
1	Pek. Galian Tanah Pondasi	0.75 M3	65,000.00	48,750.00
2	Pek. Urugan Pasir	0.09 M3	290,000.00	24,650.00
				<b>73,400.00</b>
<b>II</b>	<b>PEKERJAAN PELINGGIH</b>			
1	Pas. Batu Kosong	0.14 M3	350,000.00	49,000.00
2	Pas. Pondasi Batu Kali 1 Pc : 5 Psr	0.85 M3	1,100,000.00	935,000.00
3	Pas. Pepalihan dg Batu Hitam	9.60 M2	2,350,000.00	22,560,000.00
4	Pek. Pengresek	0.90 M3	750,000.00	675,000.00
5	Pek. Waterglass / coating	9.60 M2	30,000.00	288,000.00
				<b>24,507,000.00</b>
	<b>SUB TOTAL A</b>			<b>24,580,400.00</b>
<b>B</b>	<b>PEMBANGUNAN PELINGGIH PENGAYENGAN RATU NIANG DALEM PED</b>			
<b>I</b>	<b>PEKERJAAN TANAH DAN PASIR</b>			
1	Pek. Galian Tanah Pondasi	0.95 M3	65,000.00	61,750.00
2	Pek. Urugan Pasir	0.10 M3	290,000.00	28,623.00
				<b>90,373.00</b>
<b>II</b>	<b>PEKERJAAN PELINGGIH</b>			
1	Pas. Batu Kosong	0.14 M3	350,000.00	49,000.00
2	Pas. Pondasi Batu Kali 1 Pc : 5 Psr	0.85 M3	1,100,000.00	935,000.00
3	Pas. Pepalihan dg Batu Hitam	11.50 M2	2,350,000.00	27,025,000.00
4	Pek. Pengresek	1.08 M3	750,000.00	810,000.00
5	Pek. Waterglass / coating	11.50 M2	30,000.00	345,000.00
				<b>29,164,000.00</b>
	<b>SUB TOTAL B</b>			<b>29,254,373.00</b>
<b>C</b>	<b>PEMBANGUNAN PIYASAN</b>			
<b>I</b>	<b>PEKERJAAN PERSIAPAN</b>			
1	Pek. Pembersihan site	1.00 Ls	500,000.00	500,000.00
				<b>500,000.00</b>
<b>II</b>	<b>PEKERJAAN TANAH DAN PASIR</b>			
1	Pek. Galian Tanah Pondasi Menerus	9.28 M3	65,000.00	603,200.00
2	Pek. Urugan Tanah Kembali	2.32 M3	26,800.00	62,176.00
3	Pek. Urugan Tanah Peninggian Lantai	10.40 M3	123,000.00	1,279,200.00
4	Pek. Urugan Pasir Bawah Lantai	1.04 M3	290,000.00	301,600.00
5	Pek. Urugan Pasir Bawah Pondasi	0.82 M3	290,000.00	237,800.00
				<b>2,483,976.00</b>
<b>III</b>	<b>PEKERJAAN PASANGAN DAN PLESTERAN</b>			
1	Pas. Batu Kosong	3.74 M3	350,000.00	1,309,000.00
2	Pas. Pondasi Batu Kali 1 Pc : 5 Psr	10.04 M3	1,100,000.00	11,044,000.00
				<b>12,353,000.00</b>
<b>IV</b>	<b>PEKERJAAN BETON</b>			
1	Pek. Sendi Marmer	6.00 Bh	375,000.00	2,250,000.00
2	Pek. Beton Rabat	1.80 M3	860,000.00	1,548,000.00
				<b>3,798,000.00</b>
<b>V</b>	<b>PEKERJAAN KAYU</b>			
1	Pek. Tiang/Saka	6.00 Bh	2,950,000.00	17,700,000.00

3	Pek. Lambang Sineb	11.60	M1	750,000.00	8,700,000.00
4	Pek. Kincut	4.00	Bh	625,000.00	2,500,000.00
5	Pek. Sunduk + Waton	0.15	M3	8,350,000.00	1,252,500.00
6	Pek. Papan	0.29	M3	7,960,000.00	2,308,400.00
<b>VI PEKERJAAN ATAP DAN PLAFOND</b>					<b>36,260,900.00</b>
1	Pek. Pemade + Pemucu	0.30	M3	8,350,000.00	2,505,000.00
2	Pek. Usuk + Reng	31.27	M2	153,500.00	4,799,945.00
3	Pek. Lisplank Kamper	17.00	M1	175,000.00	2,975,000.00
4	Pek. Tatab + Ring-ring	17.00	M1	72,500.00	1,232,500.00
5	Pek. Atap Genteng Plentong	31.27	M2	55,000.00	1,719,850.00
6	Pas. Bubungan Plentong	11.40	M1	75,500.00	860,700.00
7	Pas. Murda Paras	2.00	Bh	350,000.00	700,000.00
8	Pas. Ikut Celedu	4.00	Bh	200,000.00	800,000.00
9	Pek. Lambersering Papan Expose	31.27	M2	185,000.00	5,784,950.00
					<b>21,377,945.00</b>
<b>VII PEKERJAAN LANTAI</b>					
1	Pas. Lantai Batu Hitam	28.04	M2	1,450,000.00	40,658,000.00
					<b>40,658,000.00</b>
<b>VIII PEKERJAAN FINISHING</b>					
1	Pek. Politur	81.27	M2	45,000.00	3,657,150.00
					<b>3,657,150.00</b>
<b>SUB TOTAL C</b>					<b>121,088,971.00</b>
<b>D PEMBANGUNAN BALE GONG</b>					
<b>I PEKERJAAN PERSIAPAN</b>					
1	Pek. Pembersihan site	1.00	Ls	500,000.00	500,000.00
					<b>500,000.00</b>
<b>II PEKERJAAN TANAH DAN PASIR</b>					
1	Pek. Galian Tanah Pondasi Menerus	11.47	M3	65,000.00	745,550.00
2	Pek. Urugan Tanah Kembali	2.87	M3	26,800.00	76,916.00
3	Pek. Urugan Tanah Peninggian Lantai	16.90	M3	123,000.00	2,078,700.00
4	Pek. Urugan Pasir Bawah Lantai	1.69	M3	290,000.00	490,100.00
5	Pek. Urugan Pasir Bawah Pondasi	0.96	M3	290,000.00	278,400.00
					<b>3,669,666.00</b>
<b>III PEKERJAAN PASANGAN DAN PLESTERAN</b>					
1	Pas. Batu Kosong	4.37	M3	350,000.00	1,529,500.00
2	Pas. Pondasi Batu Kali 1 Pc : 5 Psr	12.26	M3	1,100,000.00	13,486,000.00
					<b>15,015,500.00</b>
<b>IV PEKERJAAN BETON</b>					
1	Pek. Sloof	0.61	M3	3,500,000.00	2,135,000.00
2	Pek. Kolom Beton	0.47	M3	3,500,000.00	1,645,000.00
3	Pek. Ring beton	0.61	M3	3,500,000.00	2,135,000.00
4	Pek. Beton Rabat	2.73	M3	860,000.00	2,347,800.00
					<b>8,262,800.00</b>
<b>V PEKERJAAN ATAP DAN PLAFOND</b>					
1	Pek. Pemade + Pemucu	0.32	M3	8,350,000.00	2,672,000.00
2	Pek. Usuk + Reng	48.09	M2	153,500.00	7,381,815.00
3	Pek. Lisplank Kamper	21.80	M1	175,000.00	3,815,000.00
4	Pek. Tatab + Ring-ring	21.80	M1	72,500.00	1,580,500.00
5	Pek. Atap Genteng Plentong	48.09	M2	55,000.00	2,644,950.00
6	Pas. Bubungan Plentong	13.30	M1	75,500.00	1,004,150.00
7	Pas. Murda Paras	2.00	Bh	350,000.00	700,000.00
8	Pas. Ikut Celedu	4.00	Bh	200,000.00	800,000.00
9	Pas. Bentala	1.00	Bh	450,000.00	450,000.00
10	Pek. Lambersering Papan Expose	48.09	M2	185,000.00	8,896,650.00
					<b>29,945,065.00</b>
<b>VIII PEKERJAAN FINISHING</b>					
1	Pek. Pasang batu hitam ( Bataran )	26.82	M2	1,450,000.00	38,889,000.00
2	Pek. Tempelan Batu untuk Kolom	19.20	M2	1,450,000.00	27,840,000.00
3	Pek. Pas Lantai Keramik	30.00	M2	285,000.00	8,550,000.00
4	Pek. Politur	238.39	M2	45,000.00	10,727,550.00

				SUB TOTAL D	143,399,581.00	
E	<b>PEMBANGUNAN TEMBOK PENYENGER DAN CANDI BENTAR</b>					
	<b>I PEKERJAAN PERSIAPAN</b>					
	1	Pek. Pembersihan site	1.00	Ls	500,000.00	500,000.00
	<b>500,000.00</b>					
	<b>II PEKERJAAN TANAH DAN PASIR</b>					
	1	Pek. Galian Tanah Pondasi Menerus	38.40	M3	65,000.00	2,496,000.00
	2	Pek. Urugan Tanah Kembali	11.52	M3	26,800.00	308,736.00
	3	Pek. Urugan Pasir Bawah Pondasi	3.20	M3	290,000.00	928,000.00
	<b>3,732,736.00</b>					
	<b>III PEKERJAAN PASANGAN DAN SENDERAN</b>					
	1	Pas. Batu Kosong	12.80	M3	350,000.00	4,480,000.00
	2	Pas. Pondasi Batu Kali 1 Pc : 5 Psr	19.95	M3	1,100,000.00	21,945,000.00
	3	Pak. Senderan Sisi timur ( Beton Siklop )	26.60	M3	1,350,000.00	35,910,000.00
	<b>62,335,000.00</b>					
	<b>IV PEKERJAAN BETON</b>					
	1	Pek. Sloof	4.00	M3	3,500,000.00	14,000,000.00
	2	Pek. Kolom Beton	1.24	M3	3,500,000.00	4,331,250.00
	3	Pek. Ring Beton	2.40	M3	3,500,000.00	8,400,000.00
	<b>26,731,250.00</b>					
	<b>V PEKERJAAN TEMBOK DAN CANDI</b>					
1	Pek. Pasang Tembok Batu Hitam	303.00	M2	950,000.00	287,850,000.00	
2	Pek. Candi Bentar Batu Hitam	28.00	M2	1,450,000.00	40,600,000.00	
3	Pek. Waterglass / coating	331.00	M2	30,000.00	9,930,000.00	
<b>338,380,000.00</b>						
<b>SUB TOTAL E</b>					<b>431,678,986.00</b>	
<b>TOTAL</b>					<b>750,002,311.00</b>	
<b>DIBULATKAN</b>					<b>750,000,000.00</b>	
<b>TERBILANG : Tujuh Ratus Lima Puluh Juta Rupiah</b>						

## REKAPITULASI RENCANA ANGGARAN BIAYA ( RAB )

**Kegiatan : PEMUGARAN PEMBANGUNAN PURA SORING KEPUH**

**Pekerjaan : PEMUGARAN PURA**

**Lokasi : PENGEMPON PURA PUSEH DESA ADAT ANGGABAYA**

NO	URAIAN PEKERJAAN	SATUAN ( Rp )	JUMLAH ( Rp )
( 1 )	( 2 )	( 3 )	( 4 )
A	PEMBANGUNAN PELINGGIH GEDONG	Rp	24,580,400.00
B	PEMBANGUNAN PELINGGIH PENGAYENGAN RATU NIANG DALEM PED	Rp	29,254,373.00
C	PEMBANGUNAN PIYASAN	Rp	121,088,971.00
D	PEMBANGUNAN BALE GONG	Rp	143,399,581.00
E	PEMBANGUNAN TEMBOK PENYENGER DAN CANDI BENTAR	Rp	431,678,986.00
REAL COST		Rp	750,002,311.00
<b>DIBULATKAN</b>		<b>Rp</b>	<b>750,000,000.00</b>
<b>TERBILANG : <i>Tujuh Ratus Lima Puluh Juta Rupiah</i></b>			

Denpasar, 2 Pebruari 2026

Ketua

I Wayan Paryama



Pengempon Pura Puseh

Bendahara

I Wayan Martono



DESA ADAT ANGGABAYA  
KELURAHAN PENATIH - KECAMATAN DENPASAR TIMUR  
Jl. Trenggana No.177, Bc. Anggabaya, Penatih, Telp (0361)466412  
Hp.081338755426, E-mail desaadatanggabaya@gmail.com

## SURATKETERANGAN NOMOR : 06 /DAA/II/2026

Yang bertanda tangan di bawah ini Bendesa Adat Anggabaya Kelurahan Penatih Kecamatan Denpasar Timur, Kota Denpasar.

Nama : Pengempon Pura Puseh Desa Adat Anggabaya

Sepanjang pengetahuan kami sampai surat keterangan ini dibuat memang benar Pengempon Pura Puseh Desa Adat Anggabaya ada dan berlokasi atau beralamat di :

Jalan : Desa Adat Anggabaya, Kelurahan Penatih, Kecamatan Denpasar Timur  
Banjar : Anggabaya  
Kelurahan : Penatih  
Kecamatan : Denpasar Timur  
Kota : Denpasar

Demikian surat keterangan ini dibuat dengan sebenarnya, untuk dapat digunakan dimana perlunya.

Denpasar, 2 Pebruari 2026  
Bendesa Desa Adat Anggabaya

  
I Made Sukresena

## PENGEMPON PURA PUSEH

Desa Adat Anggabaya, Kelurahan Penatih, Kecamatan Denpasar Timur, Kota Denpasar

---

### Poto Exsistingne Pembangunan Pura Soring Kepuh



## PENGEMPON PURA PUSEH

Desa Adat Anggabaya, Kelurahan Penatih, Kecamatan Denpasar Timur, Kota Denpasar

---

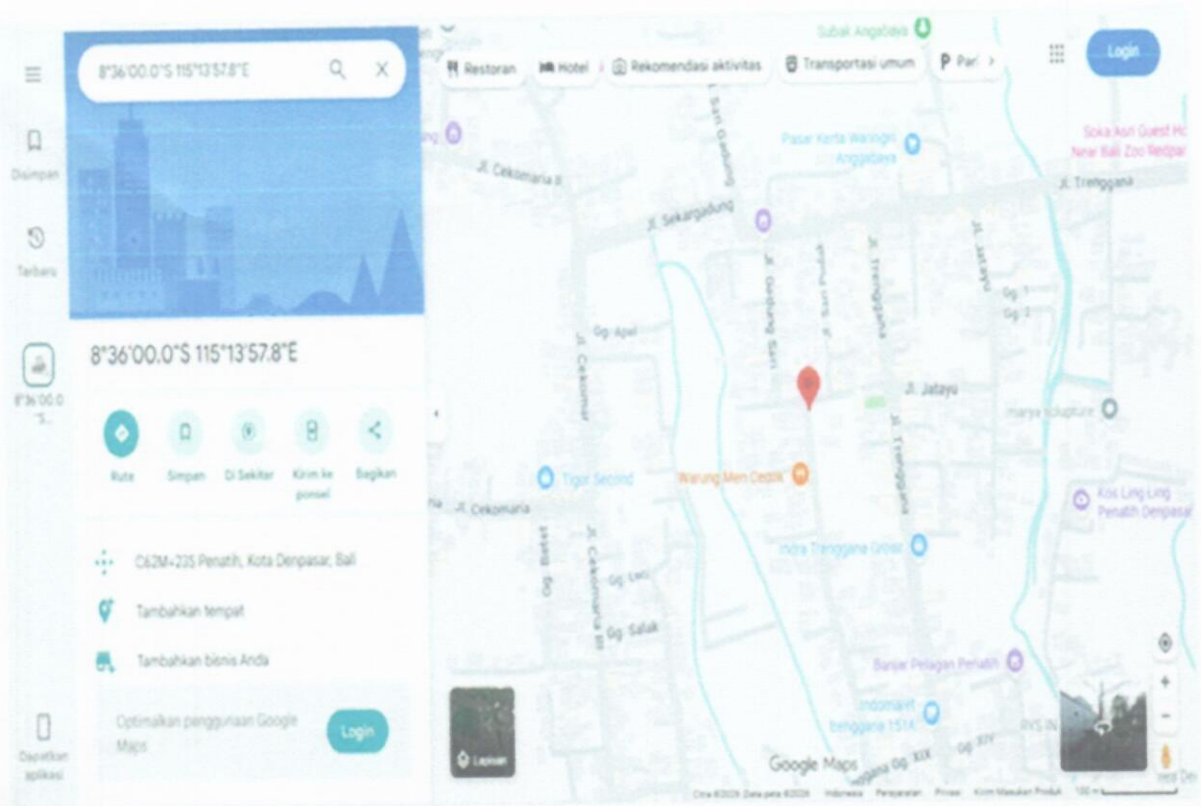
### Poto Exsistingne Tempat Pemugaran Pembangunan Pura Soring Kepuh



# PENGEMPON PURA PUSEH

Desa Adat Anggabaya, Kelurahan Penatih, Kecamatan Denpasar Timur, Kota Denpasar

## Lokasi Pura Soring Kepuh



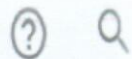
## PENGEMPON PURA PUSEH

Desa Adat Anggabaya, Kelurahan Penatih, Kecamatan Denpasar Timur, Kota Denpasar

---

**NAMA** : I Wayan Paryana  
**NO HP** : 0881037486680  
**ALAMAT EMAIL** : [wayanparyana02@gmail.com](mailto:wayanparyana02@gmail.com)

X Akun Google



Wayan Paryana

wayanparyana02@gmail.com



Info pribadi

Nama, email, telepon, alamat



Keamanan & login

Peristiwa keamanan baru-baru ini,  
Pengelola Sandi, Pemeriksaan Keamanan