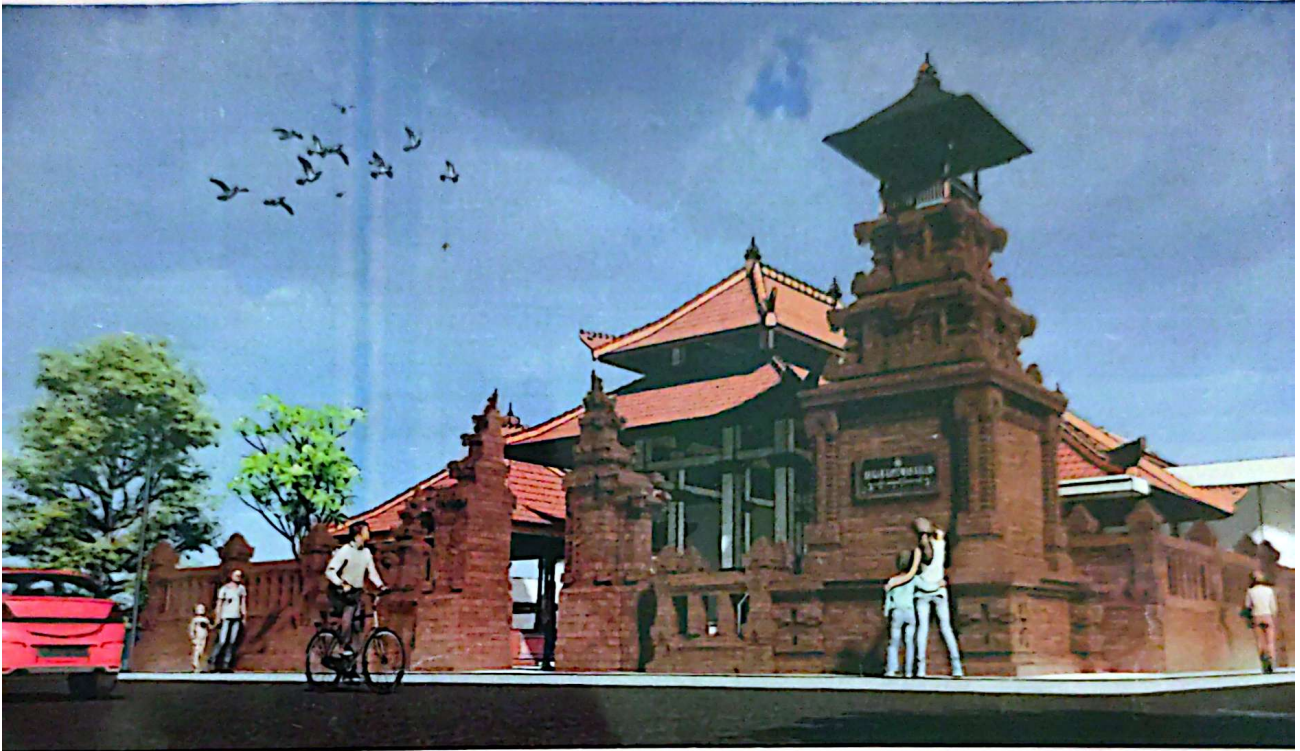


**RESTORASI BALE GEDE DAN BALE LANTANG
SERTA REVITALISASI BALE PESANGKEPAN
BANJAR KAYUMAS KELOD, KELURAHAN DANGIN PURI,
KECAMATAN DENPASAR TIMUR, KOTA DENPASAR**



Diajukan Oleh :
Panitia Pembangunan
Di Lingkungan Banjar Kayumas Kelod
Denpasar

DENPASAR
2025



BANJAR KAYUMAS KELOD - DESA ADAT DENPASAR
KELURAHAN DANGIN PURI, KECAMATAN DENPASAR TIMUR
KOTA DENPASAR

Nomor : Reg. No. 38/KYM KELOD/1/2025
Lampiran : 1 (satu) gabung
Prihal : Permohonan Bantuan Hibah

Kepada,
Yth. Walikota Kota Denpasar
di -
Denpasar

Dengan hormat,


Sehubungan dengan rencana kami untuk melindungi dan melestarikan warisan budaya yang kami miliki berupa Bale Banjar, kami bermaksud untuk melakukan restorasi dan revitalisasi terhadap bangunan-bangunan yang ada pada Bale Banjar kami, dalam hal ini Bale Banjar Kayumas Kelod. Berkenaan dengan rencana tersebut, melalui surat ini kami mohon bantuan kehadiran Walikota Kota Denpasar berupa **Bantuan Hibah Pembangunan**, agar rencana ini dapat terlaksana.

Demikian permohonan ini kami sampaikan. Besar harapan kami permohonan ini dikabulkan. Atas perhatian dan bantuannya kami ucapkan terima kasih.

Denpasar, 12 Januari 2025

Panitia Pembangunan di Lingkungan Bale Banjar Kayumas Kelod
Kelurahan Dangin Puri, Kecamatan Denpasar Timur, Kota Denpasar

Ketua,


I Made Priyana Ginada

Sekretaris


Kadek Budiarta

Kelihan Adat Br. Kayumas Kelod


I Ketut Nuriartha

Mengetahui,

Kepala Lingkungan Kayumas Kelod


I Wayan Respatika, S.H.

Bendes Adat Denpasar


A.A. Ngarah Alit Wirakesuma

Lurah Dangin Puri


E Gusti Agung Gede Okariawan, S.Kom
NIP. 198410032 008031001

Camat Denpasar Timur


Ni Ketut Sri Kusumawati, S.KM.M.Kes
NIP. 197106261994022001

KATA PENGANTAR

Puja dan puji syukur kami panjatkan kehadapan Ida Sang Hyang Widhi Wasa / Tuhan Yang Maha Esa, berkat Asung Kertha Wara Nugraha-Nya kami dapat menyusun dan menyelesaikan proposal “Restorasi *Bale Gede* dan *Bale Lantang* serta Revitalisasi *Bale Pesangkepan Banjar Kayumas Kelod*, Kelurahan Dangin Puri, Kecamatan Denpasar Timur, Kota Denpasar”.

Proposal ini kami ajukan dalam rangka permohonan bantuan pembiayaan untuk pelestarian dan perlindungan terhadap *Bale Banjar Kayumas Kelod* sebagai salah satu warisan budaya yang masih ajeg bertahan sampai saat ini di Kota Denpasar. Restorasi akan dilakukan terhadap bangunan *Bale Gede* dan *Bale Lantang*, sedangkan revitalisasi akan dilakukan terhadap *Bale Pesangkepan*. Seluruh komponen masyarakat (warga) *Bale Banjar Kayumas Kelod* telah berkomitmen untuk melestarikan warisan budaya ini.

Perlindungan dan pelestarian terhadap *Bale Banjar Kayumas Kelod* ini merupakan salah satu wujud kepedulian kami terhadap keberadaan warisan budaya dan penguatan budaya termasuk adat-istiadat untuk menjamin terjadinya keberlanjutan.

Denpasar, 12 Januari 2025
Tim Penyusun

Panitia Pembangunan di Lingkungan Banjar Kayumas Kelod

I. PENDAHULUAN

1.1. Latar Belakang

Bale Banjar merupakan fasilitas sosial yang hanya ada di Provinsi Bali. Banjar adalah salah satu bentuk unit terkecil dari sistem sosial tradisional (adati) kemasyarakatan di Bali, (Surpha,2004:24-25). Secara fungsional Bale Banjar dimanfaatkan sebagai tempat *paruman* (rapat / pertemuan), tempat menyelenggarakan ritual keagamaan, tempat mempersiapkan kebutuhan-kebutuhan upacara keagamaan, seperti sesaji untuk persembahan, peralatan dan perlengkapan upacara dan makanan – minuman untuk para warga. Seiring perkembangan zaman fungsi Bale Banjar juga berkembang, yang berdampak pada perubahan wujud Bale Banjar. Dari 376 Banjar Adat yang ada di Kota Denpasar, seluruhnya telah mengalami perubahan. Berdasarkan penelitian Gantini (2012), disebutkan bahwa dari seluruh Bale Banjar yang ada di Kota Denpasar, seluruhnya telah mengalami perubahan. Perubahan yang terjadi ada yang bersifat berubah banyak, berubah sedang dan berubah sedikit.

Salah satu Bale Banjar yang mengalami perubahan berkategori sedikit / kecil adalah Bale Banjar Kayumas Kelod. Bale Banjar Kayumas Kelod masih bertahan wujud aslinya baik secara tata letak maupun tata bangunan. Dengan kondisi ini Bale Banjar Kayumas Kelod berpotensi sebagai salah satu artefak budaya yang wajib dipertahankan, dilestarikan dan dilindungi keberadaannya. Disisi lain Bale Banjar Kayumas Kelod juga telah ditetapkan sebagai salah satu warisan pusaka (*heritage*) Kota Denpasar. Oleh karena itu pada tahun 2015 pemerintah melalui Kementerian PUPR telah memberikan bantuan untuk merehabilitasi *Penyengker* dan *Bale Kulkul*.

Saat ini terdapat beberapa bangunan pada Bale Banjar Kayumas Kelod yang mengalami kerusakan tergolong berat, yaitu bangunan *Bale Gede* (*Bale Daging*) dan *Bale Lantang* (*Bale Dauh*). Kedua bangunan ini merupakan bangunan yang masih asli baik letak maupun bangunannya. Ketidakmampuan secara finansial maupun teknis dari manggala adat dan manggala praja maupun masyarakatnya menjadi alasan kedua bangunan ini tidak dapat direhabilitasi. Secara finansial pendapatan banjar hanya mengandalkan iuran warga dan Sebagian besar habis digunakan untuk pembiayaan upacara keagamaan dan kegiatan sosial masyarakat. Secara teknis prajuru maupun masyarakat tidak mempunyai kemampuan teknis untuk merehabilitasi kedua bangunan tersebut, terlebih lagi kedua bangunan ini memerlukan keahlian khusus dalam tindakan konservasi agar tidak merubah keasliannya. Untuk Bangunan *Bale Gede* dan *Bale Lantang* diperlukan tindakan Restorasi, mengingat kedua bangunan ini sudah dalam kondisi kerusakan yang cukup berat, sehingga harus dilakukan perubahan secara total. Disisi lain juga perlu dilakukan penyesuaian kondisi terhadap bangunan lainnya, seperti bangunan *Bale Pesangkepan* agar keseluruhan rona bangunan-bangunan yang ada mencerminkan karakteristik

tradisional yang kuat. Untuk bangunan Bale Pesangkepan diperlukan tindakan Revitalisasi, untuk menyelaraskan wajah bangunan dengan bangunan-bangunan yang lainnya.

Oleh karena itu untuk mengembalikan kondisi kedua bangunan ini seperti aslinya dan memperbaiki kerusakan-kerusakannya dan menyelaraskan bangunan lainnya, dibutuhkan pendampingan teknis dan dukungan pendanaan atau pembiayaan. Sehingga dengan merestorasi bangunan *Bale Gede* dan *Bale Lantang* serta merevitalisasi bangunan *Bale Pesangkepan*, keberadaan Bale Banjar Kayumas Kelod sebagai salah satu warisan pusaka (*heritage*) dapat dilestarikan dan dimanfaatkan untuk pengembangan wisata kota (*urban tourism*) sebagai salah satu obyek wisata warisan budaya di Kota Denpasar.

1.2. Maksud dan Tujuan

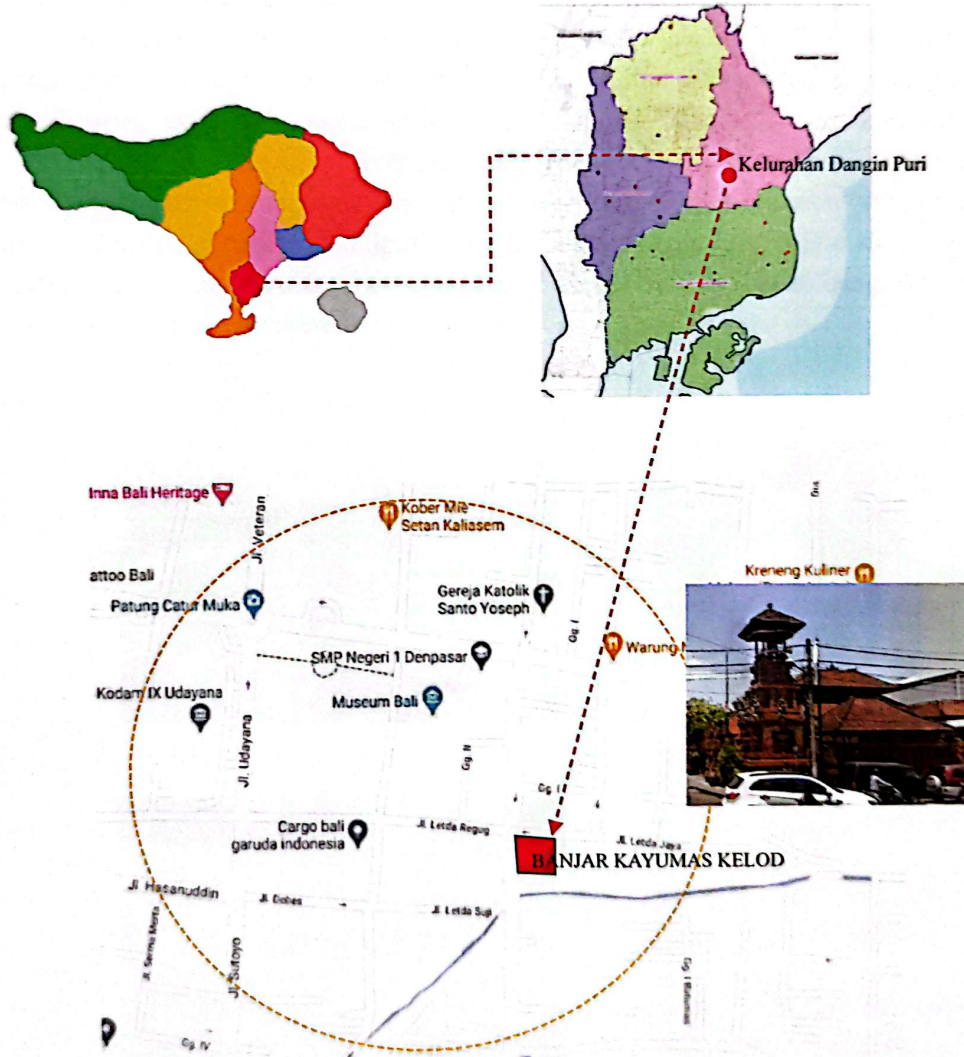
1. Kegiatan rehabilitasi ini dimaksudkan untuk melestarikan dan melindungi keberadaan Bale Banjar Kayumas Kelod sebagai warisan pusaka (*heritage*) Kota Denpasar, yang selanjutnya dapat dimanfaatkan sebagai salah satu obyek wisata budaya.
2. Tujuan kegiatan ini adalah merestorasi bangunan Bale Gede dan Bale Dauh serta merevitalisasi bangunan Bale Pesangkepan Banjar Kayumas Kelod, untuk mengembalikan kondisinya agar tetap terpelihara dan lestari keberadaannya.

1.3. Sasaran

1. Mengganti seluruh material bangunan *Bale Gede* dan *Bale Lantang*, menyesuaikan dengan perubahan secara teknis konstruksi dan ketersediaan material saat ini, dengan tetap mempertahankan karakteristik bentuknya dan tata letaknya.
2. Melakukan harmonisasi wajah bangunan *Bale Pesangkepan*, agar memiliki karakteristik yang selaras dengan bangunan-bangunan lainnya. Penyelarasan ini dilakukan dengan mengubah tampilan komponen struktur yang kini berbahan beton dengan menempelkan material kayu, sehingga akan tampak selaras dan karakteristik tradisionalnya akan semakin kuat.

II. GAMBARAN UMUM BANJAR KAYUMAS KELOD

Banjar Kayumas Kelod terletak di Kelurahan Dangin Puri, Kecamatan Denpasar Timur Kota Denpasar. Letak *bale banjar Kayumas Kelod* berada di radius 0 (nol) kilometer Kota Denpasar, tepatnya di simpang empat Jalan Kapten Agung, Jalan Letda Made Putra, Jalan Letda Winda dan Jalan Kapten Regug dan berada pada deliniasi kawasan pusaka Kota Denpasar.



Gambar 1. Lokasi Banjar Kayumas Kelod

Letak *Bale Banjar Kayumas Kelod* ini sangat strategis dalam konstelasi sistem perkotaan. Melihat letak dan posisinya *bale banjar* ini dapat menjadi salah satu *icon* atau *landmark* (tetenger) kota sebagai penciri budaya perkotaan. Dari sisi wujud dan sosoknya *bale banjar* ini masih mempertahankan karakteristik tradisionalnya, tidak ada perubahan signifikan yang terjadi terhadap susunan dan tata letak bangunan-bangunan, yang terjadi adalah perubahan terhadap penggunaan material pada beberapa bangunan. Dengan demikian keadaan dan keberadaan *Bale Banjar Kayumas Kelod*, saat ini masih, lestari dan relatif bertahan dari tekanan pembangunan, perkembangan kota, teknologi maupun ekonomi.

Kondisi beberapa bangunan yang ada di *bale banjar Kayumas Kelod* telah mengalami kerusakan, seperti bangunan *bale gede* atau *bale dangin* dan bangunan *bale lantang* atau *bale dauh*. *Bale Gede* atau *Bale dangin* merupakan tempat dilaksanakannya *sangkepan prajuru adat* (pengurus *banjar*), para *pemangku* (pelaksana upacara ritual) dan persiapan *upakara* (*banten*). Kerusakan yang terjadi pada kedua bangunan ini meliputi seluruh bagian bangunan, mulai dari bagian *bataran* (kaki bangunan/lantai), bagian *bale-bale* dan *sesaka* (badan bangunan) dan bagian *pepayon / raab* (kepala bangunan).





Gambar 2.1. Bagian Bangunan Bale Gede Yang Mengalami Kerusakan

Gambar diatas menunjukkan kondisi *bale gede / dangin* yang mengalami kerusakan pada bagian lantai yang sudah pecah-pecah dan mengalami penggerusan, pada bagian *bale-bale* telah mengalami pelapukan, dan pada bagian atap mengalami kebocoran sehingga material rangka atap mengalami kerusakan atau pembusukan.



Gambar 2.2. Bagian Bangunan Bale Lintang Yang Mengalami Kerusakan

Gambar diatas menunjukkan kondisi *bale lintang / dauh* mengalami kerusakan yang sama seperti yang terjadi pada *bale gede*, dimana pada bagian lantai yang sudah pecah-pecah dan mengalami penggerusan, pada bagian *bale-bale* telah mengalami pelapukan, dan pada bagian atap mengalami kebocoran sehingga material rangka atap mengalami kerusakan atau pembusukan.

Disisi yang lain terdapat bangunan *bale pesangkepan* yang terletak ditengah-tengah diantara *bale dangin* dan *bale dauh*. Bale Pesangkepan ini merupakan bangunan yang tergolong baru yang dibangun menggantikan bangunan yang lama sekitar tahun 2007 dengan sumber pembiayaan dari Satuan Kerja (Satker) Bidang Cipta Karya, Kementerian PUPR. Namun sangat disayangkan bangunan ini tidak memiliki keselarasan visual dengan karakteristik bangunan-bangunan lainnya.



Gambar 2.3. Wajah Bangunan Bale Pesangkepan

Wajah bangunan bale pesangkepan ini tampak kaku, dengan dominasi struktur yang terbuat dari material beton bertulang. Untuk menyelaraskan dengan bangunan lainnya maka terhadap bangunan ini akan dilakukan penempelan material kayu pada komponen-komponen strukturalnya dan perbaikan terhadap kondisi stage.

III. PELAKSANAAN KEGIATAN

3.1. Nama dan Bentuk Kegiatan

Nama kegiatan yang akan dilaksanakan adalah : Restorasi *Bale Gede* dan *Bale Lantang* serta Revitalisasi *Bale Pesangkepan* Banjar Kayumas Kelod, Kelurahan Dangin Puri, Kecamatan Denpasar Timur Kota Denpasar

Adapun bentuk kegiatan yang akan dilakukan adalah :

1. Restorasi Bangunan *Bale Gede* dan *Bale Dauh*
2. Revitalisasi Bangunan *Bale Pesangkepan*

3.2. Tempat dan Waktu Kegiatan

Pelaksanaan kegiatan akan dilakukan di *Bale Banjar Kayumas Kelod*, Kelurahan Dangin Puri, Kecamatan Denpasar Timur Kota Denpasar, tepatnya di jalan Letda Made Putra

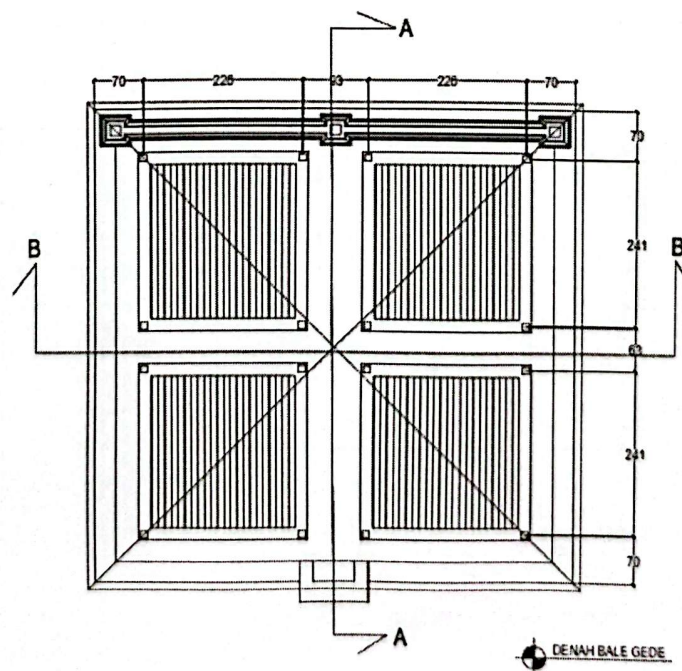
Rencana waktu kegiatan akan dilakukan dalam rentang waktu 1 (satu) tahun atau sesuai dengan bantuan dana yang diperoleh

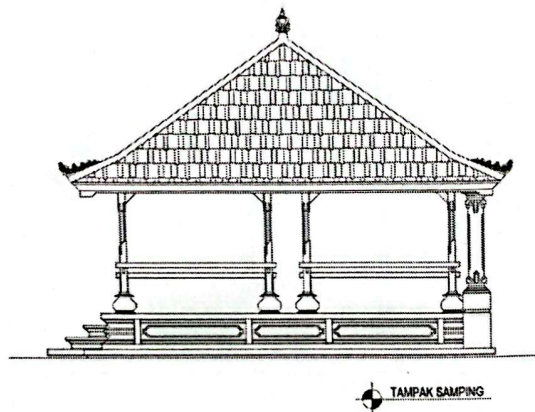
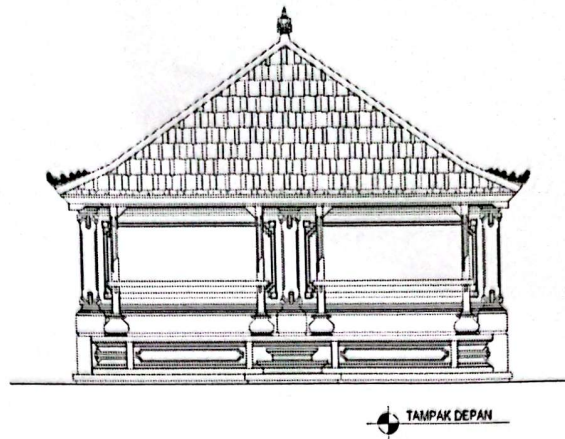
3.3. Kepanitiaan

Susunan kepanitiaan dalam pelaksanaan kegiatan ini terdiri dari unsur kepala lingkungan, kelihan adat, tokoh Masyarakat dan Masyarakat yang memiliki kemampuan teknis dalam rehabilitasi bangunan. (SK. Terlampir)

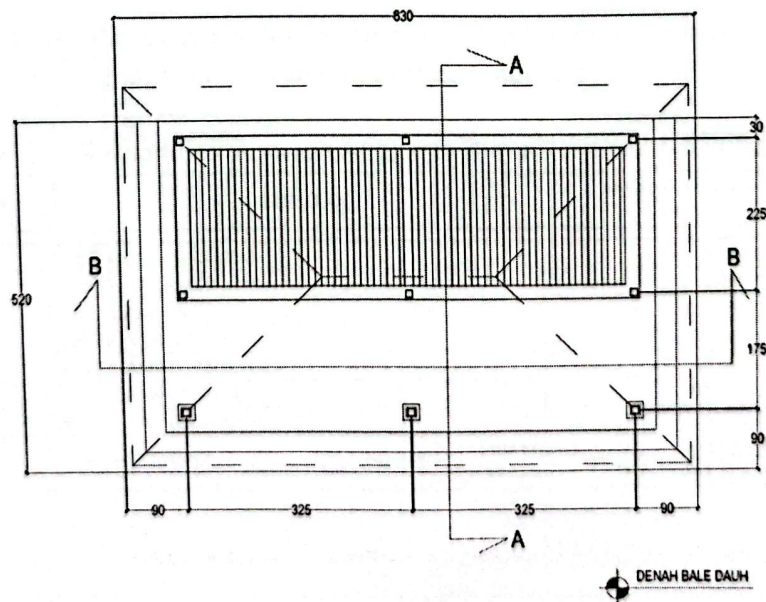
3.4. Kebutuhan Biaya Restorasi dan Revitalisasi

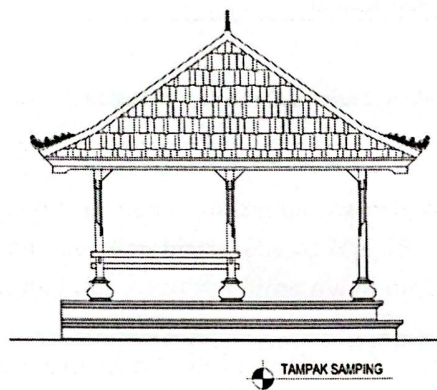
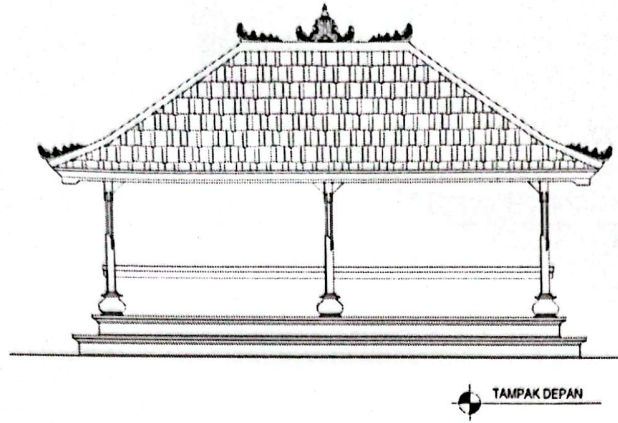
Rencana restorasi akan dilakukan terhadap dua buah bangunan, yaitu Bangunan *Bale Gede* dan *Bale Lantang*, seperti gambar dibawah ini :





Gambar 3.1. Bale Gede





Gambar 3.2. Bale Lintang

Biaya yang dibutuhkan untuk restorasi terhadap bangunan *Bale Gede* dan *Bale Lintang*, dengan rekapan biaya sebagai berikut :

Tabel 3.1. Rekapitulasi Rencana Anggaran Biaya Restorasi *Bale Gede*

NO	PEKERJAAN	JUMLAH HARGA (Rp)
1	PEKERJAAN PERSIAPAN	6.000.000,00
2	PEKERJAAN ATAP	213.665.000,00
3	PEKERJAAN BALE	424.825.000,00
4	PEKERJAAN LANTAI	65.985.000,00
5	PEKERJAAN TEMBOK BALI	63.000.000,00
6	PEKERJAAN BATARAN	81.550.000,00
7	PEKERJAAN ELEKTRIKAL	8.720.000,00
TOTAL BIAYA		863.745.000,00
DIBULATKAN		863.745.000,00
<p>Terbilang : Delapan Ratus Enam Puluh Tiga Juta Tujuh Ratus Empat Puluh Lima Ribu Rupiah</p>		

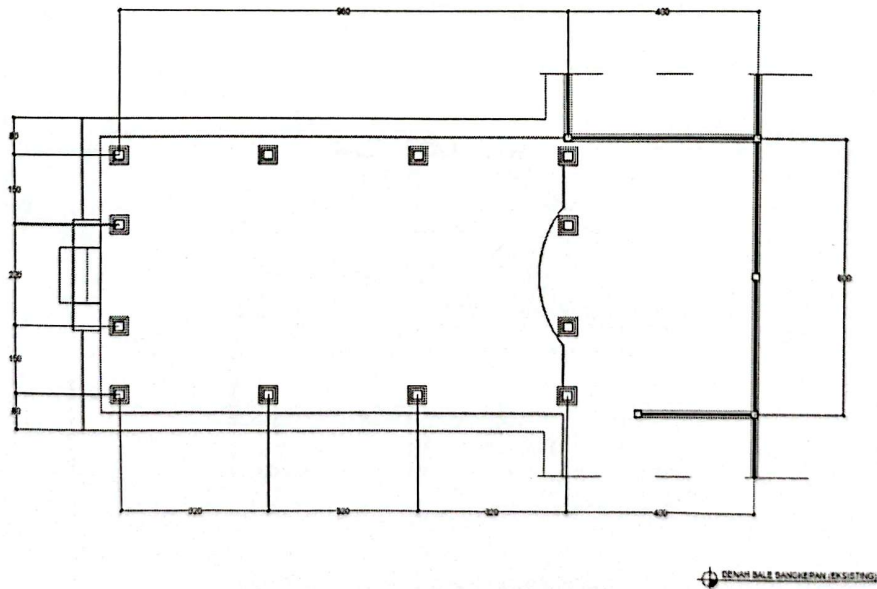
Tabel rekapitulasi diatas menunjukkan bahwa restorasi terhadap bangunan *Bale Gede* membutuhkan biaya sebesar **Rp. 863.745.000,00** (*delapan ratus enam puluh tiga juta tujuh ratus empat puluh lima ribu rupiah*).

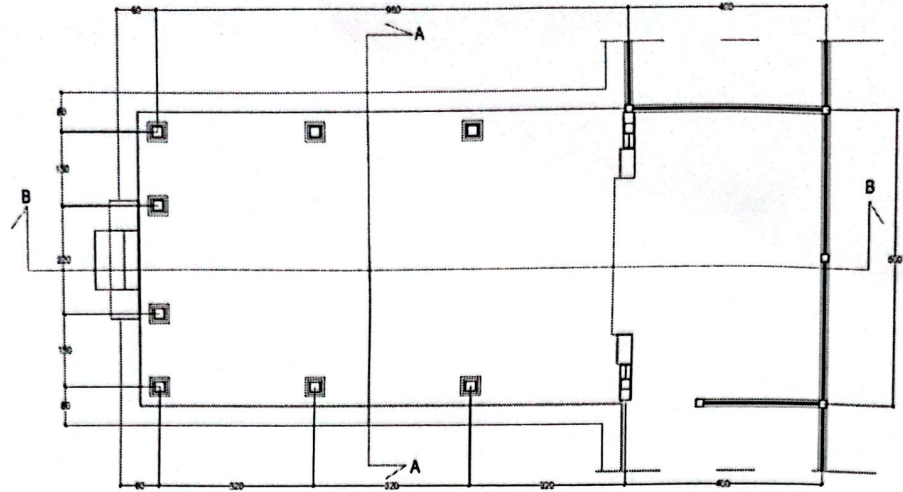
Tabel 3.2. Rekapitulasi Rencana Anggaran Biaya Restorasi *Bale Lantang*

NO	PEKERJAAN	JUMLAH HARGA (Rp)
1	PEKERJAAN PERSIAPAN	4.000.000,00
2	PEKERJAAN ATAP	133.472.500,00
3	PEKERJAAN BALE	164.112.500,00
4	PEKERJAAN LANTAI	45.292.500,00
5	PEKERJAAN ELEKTRIKAL	10.420.000,00
TOTAL BIAYA		357.297.500,00
DIBULATKAN		357.297.000,00
Terbilang:		
Tiga Ratus Lima Puluh Tujuh Juta Dua Ratus Sembilan Puluh Tujuh Ribu Rupiah		

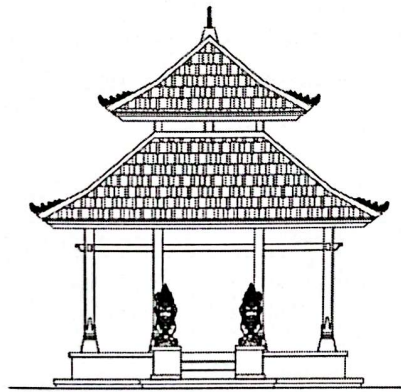
Tabel rekapitulasi diatas menunjukkan bahwa restorasi terhadap bangunan *Bale Lantang* membutuhkan biaya sebesar **Rp. 357.297.000,00** (*tiga ratus lima puluh tujuh juta dua ratus sembilan puluh tujuh ribu rupiah*).

Untuk revitalisasi bangunan Bale Pesangkepan, akan dilakukan seperti gambar dibawah ini :

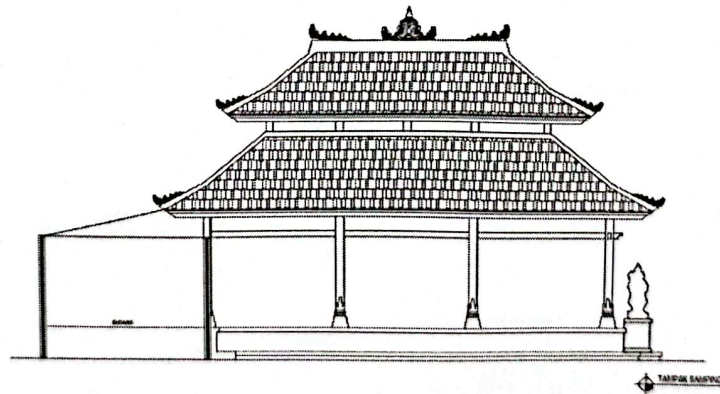




DENAH BALE SANGKEPAN PENANGKAP



TAMPAK DEPAN



TAMPAK SAMBUNG

Gambar 3.3. Bale Pesangkepan

Biaya yang dibutuhkan untuk revitalisasi terhadap bangunan *Bale Pesangkepan*, dengan rekapitan biaya sebagai berikut :

Tabel 3.3. Rekapitulasi Rencana Anggaran Biaya Revitalisasi *Bale Pesangkepan*

NO	PEKERJAAN	JUMLAH HARGA (Rp)
1	PEKERJAAN PERSIAPAN	4.000.000,00
2	PEKERJAAN PELAPISAN STRUKTUR	121.989.600,00
3	PEKERJAAN LANTAI DAN DINDING	94.040.000,00
4	PEKERJAAN ATAP DAN TALANG	29.395.000,00
5	PEKERJAAN ELEKTRIKAL	6.320.000,00
	TOTAL BIAYA	255.744.600,00
	DIBULATKAN	255.744.000,00
	Terbilang:	
	Dua Ratus Lima Puluh Lima Juta Tujuh Ratus Empat Puluh Empat Ribu Rupiah	

Tabel rekapitulasi diatas menunjukkan bahwa revitalisasi terhadap bangunan *Bale Pesangkepan* membutuhkan biaya sebesar **Rp. 255.744.000,00** (*dua ratus lima puluh lima juta tujuh ratus empat puluh empat ribu rupiah*).

Berdasarkan tabel rekapitulasi biaya masing-masing bangunan diatas, untuk merestorasi *Bale Gede* dan *Bale Lantang* serta merevitalisasi *Bale Pesankepan* total biaya yang dibutuhkan sebagai berikut :

Tabel 3.4. Rekapitulasi Kebutuhan Total Biaya

NO	NAMA BANGUNAN	KEBUTUHAN BIAYA (Rp)
1	BALE GEDE (BALE DANGIN)	863.745.000,00
2	BALE LANTANG (BALE DAUH)	357.297.500,00
3	BALE PESANGKEPAN	255.744.600,00
	JUMLAH TOTAL BIAYA	1.476.787.100,00
	DIBULATKAN	1.476.787.000,00
	Terbilang:	
	Satu Milliar Empat Ratus Tujuh Puluh Enam Juta Tujuh Ratus Delapan Puluh Tujuh Ribu Rupiah	

Jadi total biaya yang dibutuhkan sebesar : **Rp. 1.476.787.000, 00** (*satu miliar empat ratus tujuh puluh enam juta tujuh ratus delapan puluh tujuh ribu rupiah*)

IV. PENUTUP

Bale Banjar merupakan salah satu produk (artefak) budaya yang merepresentasikan sistem sosial kemasyarakatan dan mencerminkan kekhasan budaya demokrasi yang berlangsung di Bali secara umum dan Kota Denpasar secara khusus. Keberadaan *Bale Banjar* sangat penting untuk dilindungi dan dilestarikan, terlebih *Bale Banjar* yang masih mempertahankan originalitas struktur tata ruang dan tata bangunan. *Bale Banjar Kayumas Kelod* satu-satunya yang masih bertahan dengan kekhasannya, ditengah-tengah perubahan yang terjadi.


Melalui proposal yang diajukan ini, besar harapan kami *Bale Banjar Kayumas Kelod* mendapatkan perhatian melalui bantuan pembiayaan restorasi dan revitalisasi bangunan-bangunan yang ada. Besar harapan kami usulan bantuan pembiayaan ini dapat dikabulkan.

Denpasar, 12 Januari 2025

Panitia Pembangunan di Lingkungan Banjar Kayumas Kelod
Kelurahan Dangin Puri, Kecamatan Denpasar Timur, Kota Denpasar

Ketna,

Sekretaris,


I Made Prjyana Ginada


Kadek Budiarta

Mengetahui,
Kelihan Adat Br. Kayumas Kelod

Mengetahui,
Kepala Lingkungan Kayumas Kelod


I Ketut Nuriartha


I Wayan Respatika, S.H.

Bendesa Adat Denpasar

Lurah Dangin Puri


A.A. Ngurah Alit Wirakesuma


I Gusti Agung Gede Okariawan, S.Kom

NIP.198410032008031001

Camat Denpasar Timur


Ni Ketut Sri Karyawati, SKM.M.Kes

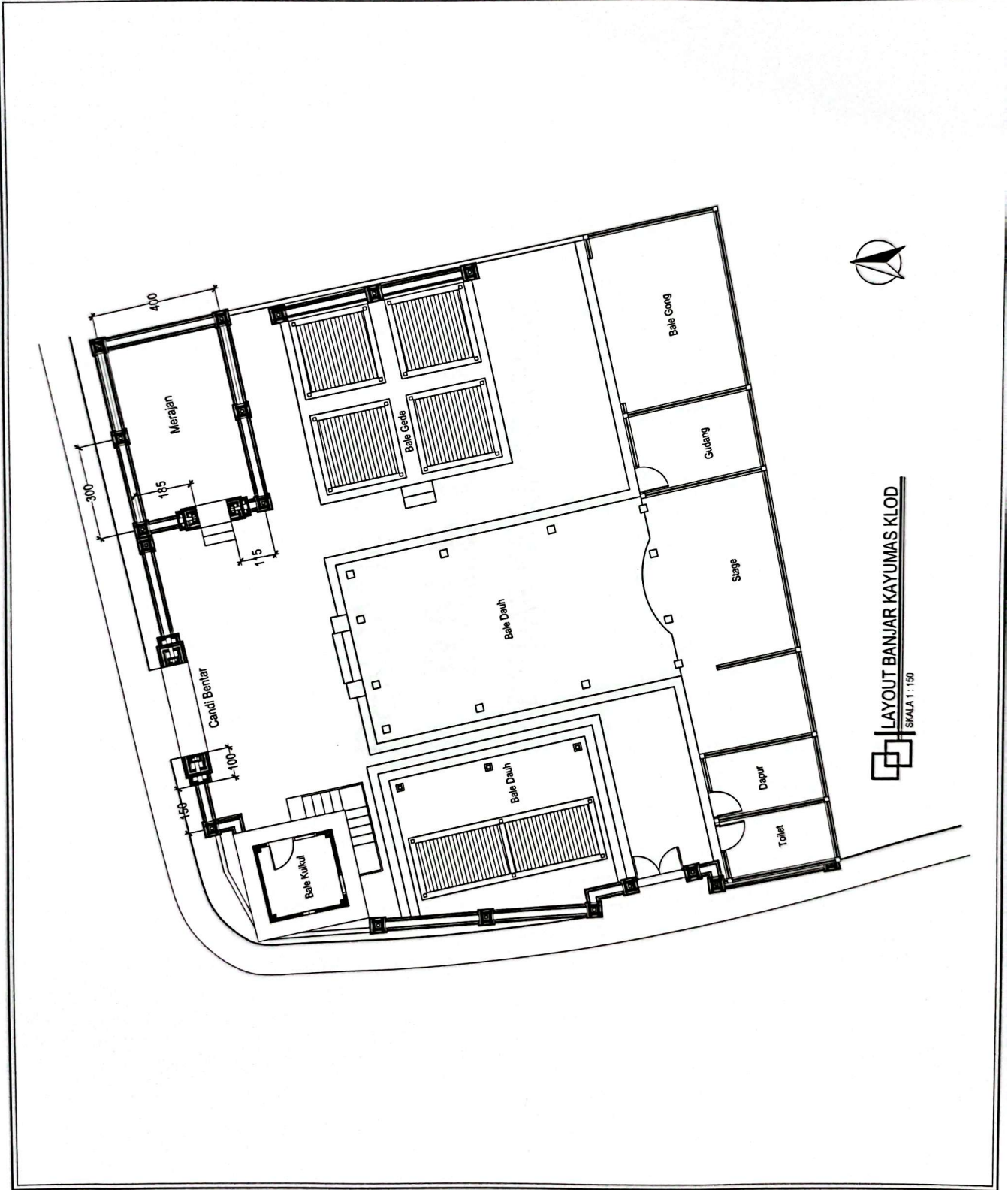
NIP. 19710626 199422001

LAYOUT

BALE BANJAR KAYUMAS KELOD

DESA ADAT DENPASAR, KELURAHAN DANGIN PURI
KECAMATAN DENPASAR TIMUR, KOTA DENPASAR

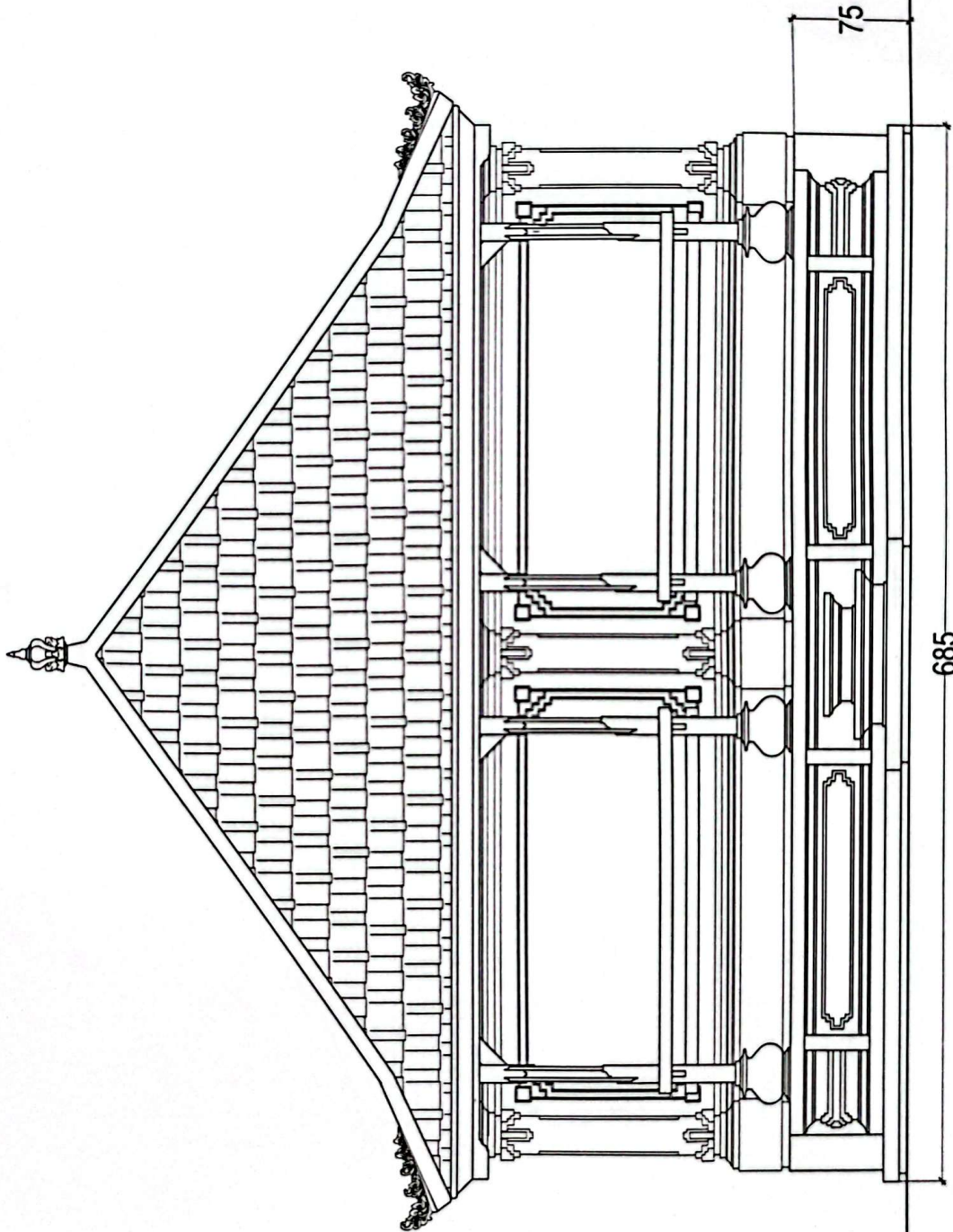
BANJAR KAYUMAS KELOD DESA ADAT DEBPASAR, KELURAHAN DAMOH PURI KECAMATAN DEBPASAR TIMUR KOTA DEBPASAR		
KEGIATAN		
Restorasi Bale Gede dan Bale Lintang serta Revitalisasi Bale Pesangkepan		
NO.	PHASE	
CATATAN		
Menyusut:		
KEPALA LINGKUNGAN BR. KAYUMAS KELOD DEBPASAR		
I Wayan Prasastiya, SH		
Menyehaja:		
MANGSALA ADAT BANJAR KAYUMAS KELOD		
I Ketut Nuri Artha		
NO.	NAMA GAMBAR	SKALA
	LAY OUT BALE BANJAR	
JABAT/TAJ	NAMA	FAKULTAS
Alamat	Al. Dr. I. Ngurah Rai Ardhana, S.S. MF	
Estimasi		
Uraian		
Uraian Gambar		
Uraian Gambar		
NO. GAMBAR	NO. LEMBAR	JML. LEMBAR
PANTAI PERBANGUNAN DI LINGKUNGAN BANJAR KAYUMAS KELOD DEBPASAR KELURAHAN DAMOH PURI, KECAMATAN DEBPASAR TIMUR KOTA DEBPASAR TAHUN 2023		



RENCANA RESTORASI

BALE GEDE

BANJAR KAYUMAS KELOD



TAMPAK DEPAN



685

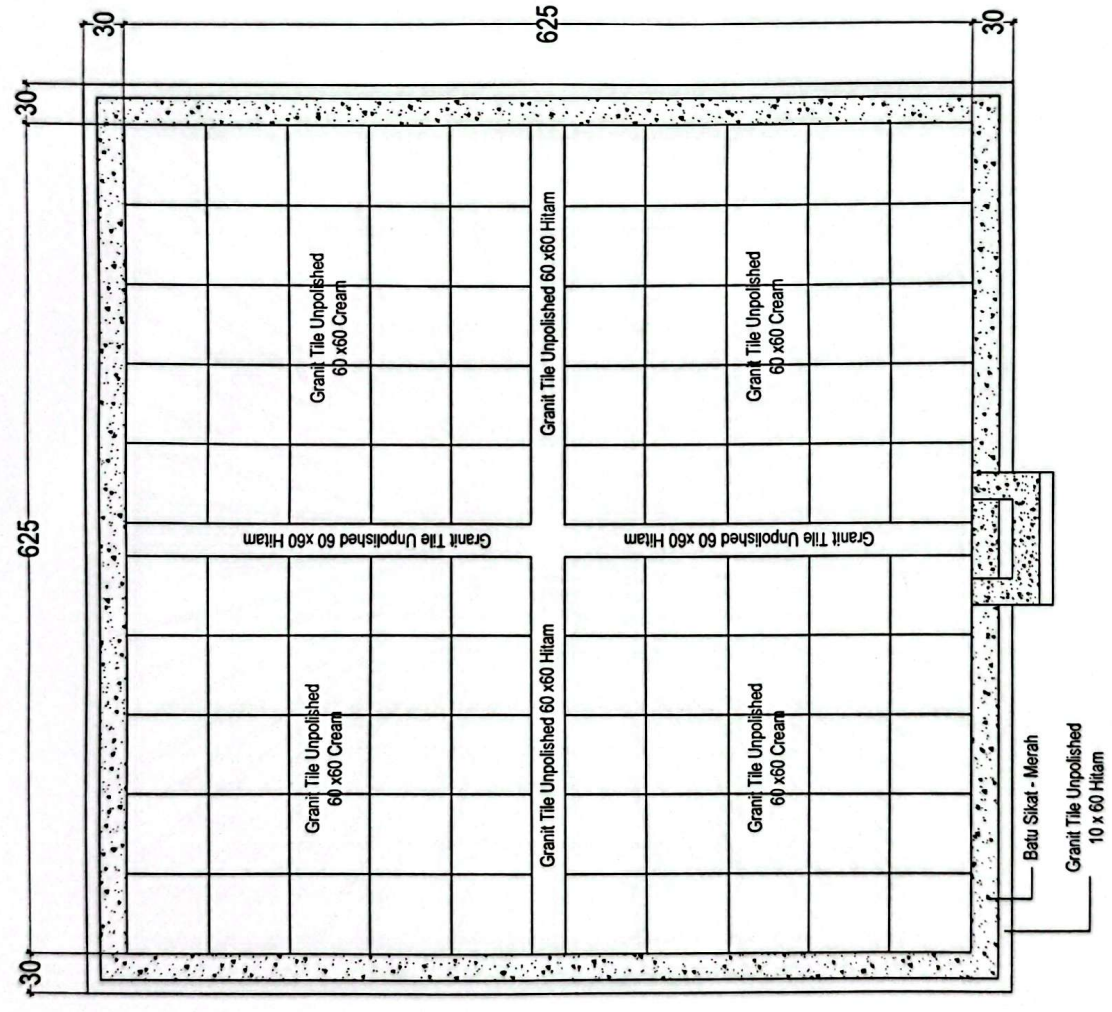
75

BANJAR KAYUMAS KELOD DESA ADAT PUSAKA KAYUMAS TIBUR KECAMATAN DEMPASAR TIMUR KOTA DEMPASAR	
KEGIATAN	
Restorasi Bale Cede dan Bale Lintang serta Revitalisasi Bale Pesangkep	
NO.	PROGRAM
Menyebut:	
REPALA LINGKUNGAN BR. KAYUMAS KELOD DEMPASAR	
Menyebut:	
I Wayan Rospalita, SH	
MANGGALA ADAT BANJAR KAYUMAS KELOD	
NO.	SKALA
	I Ketut Nuri Artha IMBAS GAMBAR
TAMPAK DEPAN	
JAMUAN	MAKNA
Nama Tim Anggota Koordinator Sekretaris Timbang Gambar Teknis Gambar	No. D. / Jurusan No. P. / Jurusan
NO. GAMBAR	NO. LEMBAR
	JML. LEMBAR
PARTA PERENCANAAN DAN INSPEKSI BANJAR KAYUMAS KELOD - DESA ADAT DEMPASAR KELURAHAN DANOH PUSAKA KAYUMAS TIBUR KOTA DEMPASAR Tahun 2023	

BANJAR KAYUMAS KELOD DESA ADAT DEHPASAR KELURAHAN BANJAR KURI KECAMATAN DEHPASAR TIMUR KOTA DEHPASAR		
KEGIATAN		
Restorasi Bale Cede dan Bale Lintang serta Revitalisasi Bale Pesangkepan		
NO.	PROF.	
CATATAN		
Menyebut:		
KEPALA UNJUNGAN BR. KAYUMAS KELOD DEHPASAR		
Menyebut:		
MANCICALA ADAT BANJAR KAYUMAS KELOD		
Wayan Rospalis, SH		
Menyebut:		
Ketut Nuri Artha		
NO.	NAMA GAMBAR	SKALA
RENCANA LANTAI		
JABATAN	MAKNA	PALANG
Kedudukan	At. Di. (Pengantar dan Penerima, ST, MT)	
Pada		
Letakkan		
Urutan		
Teknik		
Tempat		
NO. GAMBAR	NO. LEMBAR	JML. LEMBAR

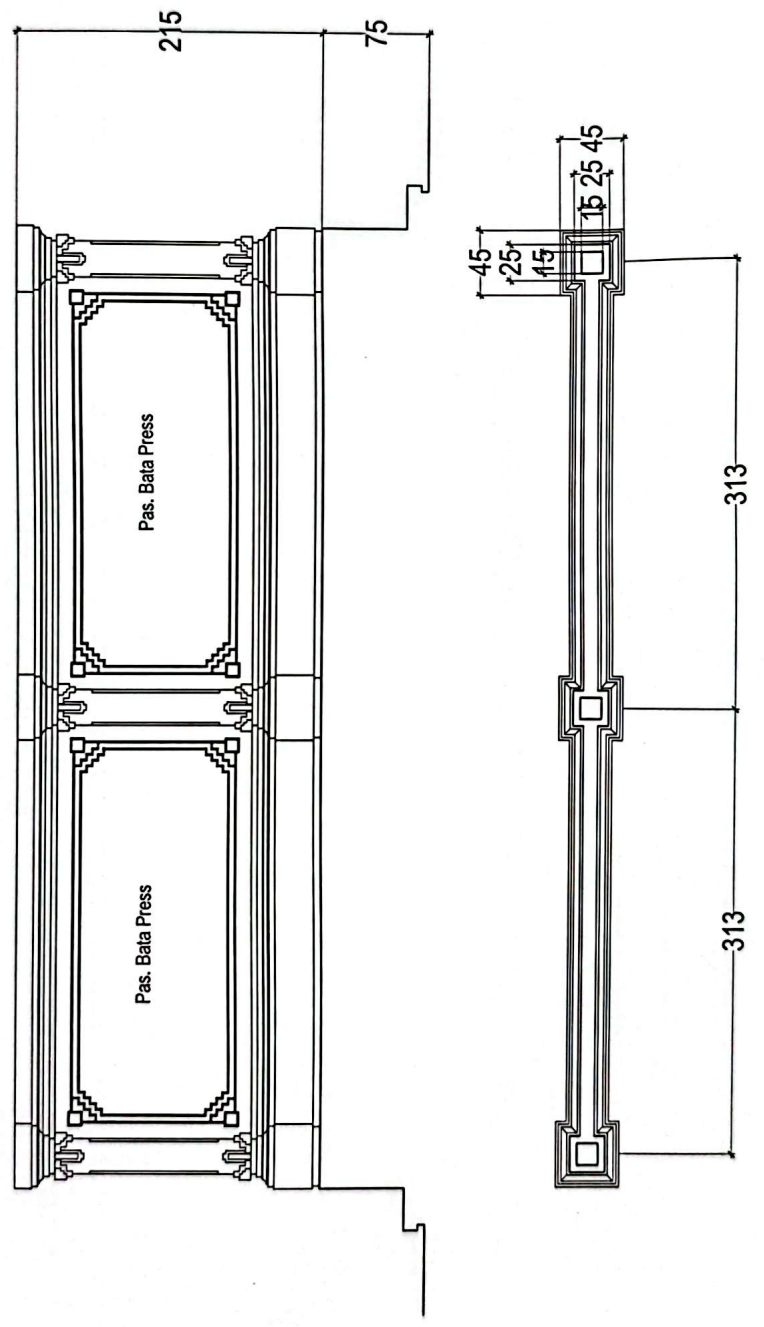


RENCANA LANTAI



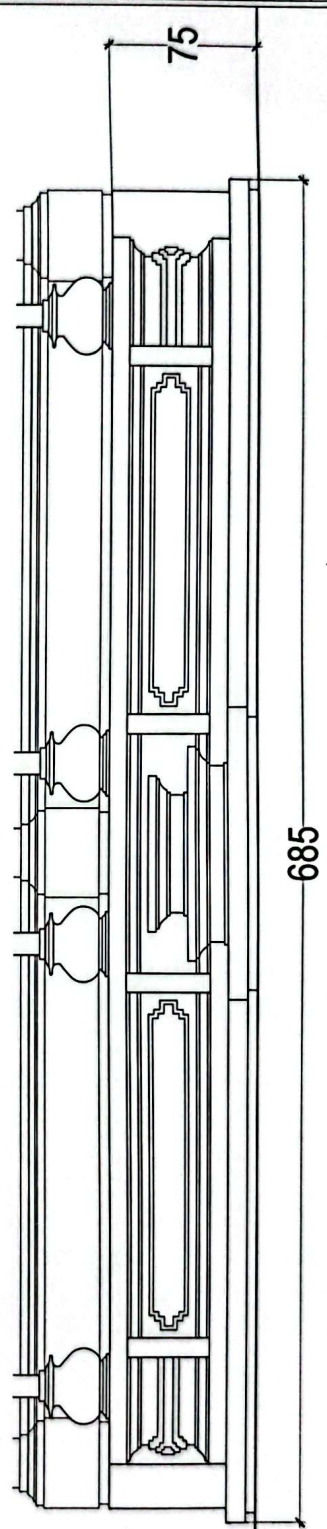
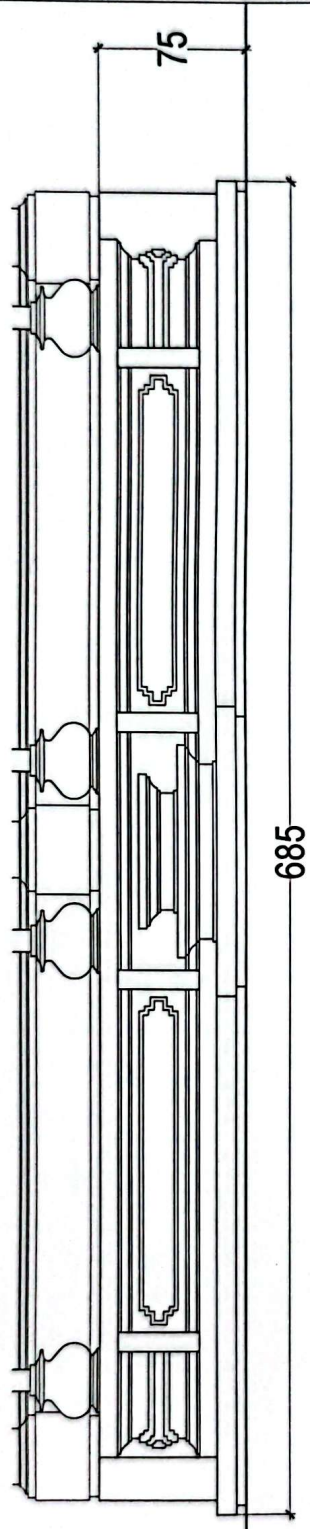
PARTA PERBANDHANG DI LINGKUNGAN BANJAR
 KECAMATAN DEHPASAR
 KELURAHAN BANJAR KURI KECAMATAN DEHPASAR TIMUR
 KOTA DEHPASAR
 TAHUN 2025

BANJAR KAYUMAS KELOD DESA ADAT BANGUNAN KELURAHAN DANUR PURI KECAMATAN DEHPASAR TIMUR KOTA DEHPASAR	
KEGIATAN	
Restorasi Bale Gele dan Bale Lantang serta Revitalisasi Bale Pesangkepan	
NO.	PADAF
CATATAN	
Menyajikan:	
KEPALA LINGKUNGAN BR. KAYUMAS KELOD DEHPASAR	
<u>Wayan Respati, SH</u>	
Menyajikan:	
MANGGALA ADAT BANJAR KAYUMAS KELOD	
I Ketut Nur Ariha	
NO.	SKALA
RENCANA TEMBOK	
JAMINAN	SIKAP
Masa Ten	Ar. Di. 1. Himpunan Nur Ariha, ST., MT
Perihal	
Estimasi	
Survei	
Uraian Gambar	
Uraian Gambar	
NO. GAMBAR	JML. LEMBAR
PANITIA PEMBANGUNAN DI LINGKUNGAN BANJAR KAYUMAS KELOD DEHPASAR KELURAHAN DANUR PURI, KECAMATAN DEHPASAR TIMUR KOTA DEHPASAR TAHUN 2025	



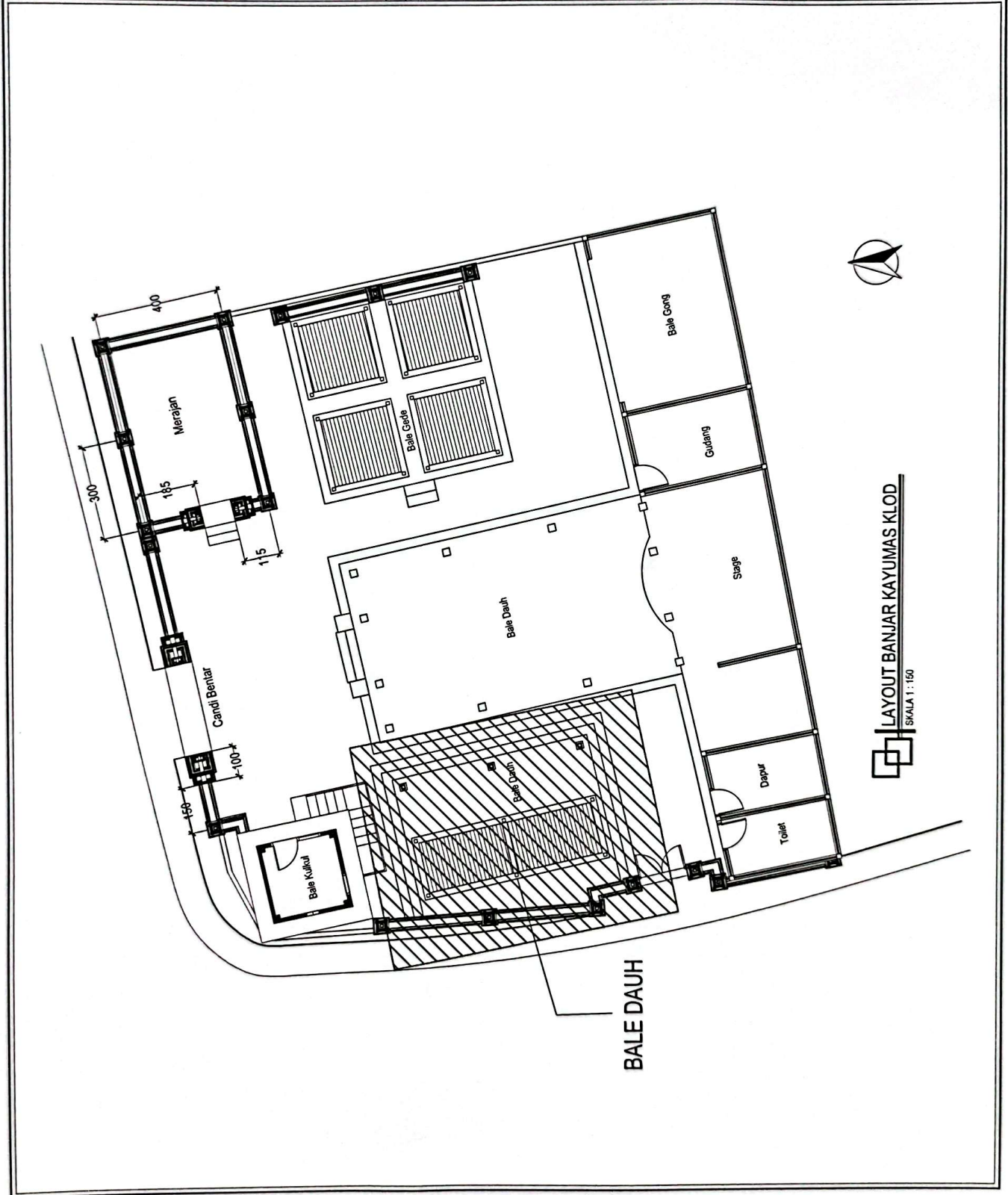

TEMBOK BALE GEDE

BANJAR KAYUMAS KELOD DESA ADAT DEPAJAR, KELURAHAN DANOH PURI KECAMATAN DEPAJAR TIMUR KOTA DEPAJAR		
KEGIATAN		
Restorasi Bale Cede dan Bale Lintang serta Revitalisasi Bale Pesangkepan		
NO.	PARAF	
CATATAN		
Menyetujui: KEPALA LINGKUNGAN BK. KAYUMAS KELOD DEPAJAR <u>I Wayan Prasanna, SH</u>		
Menyetujui: MANGSALA ADAT BANJAR KAYUMAS KELOD <u>I Keldi Nuri Artha</u>		
NO.	NAMA GAMBAR	SKALA
	RENCANA BATARAN	
JABATAN	NAMA	PARAF
Ketua Tim	Dr. Dr. I Wayan Nuri Artha, S.T., MT	
Anggota		
Uraian		
Supervisor		
Timbang Gambar		
Uraian Gambar		
NO. GAMBAR	NO. LEMBAR	JML. LEMBAR
PANITIA PEMBANGUNAN DI LINGKUNGAN BANJAR KAYUMAS KELOD - DESA ADAT DEPAJAR KELURAHAN DANOH PURI, KECAMATAN DEPAJAR TIMUR KOTA DEPAJAR TAHUN 2023		

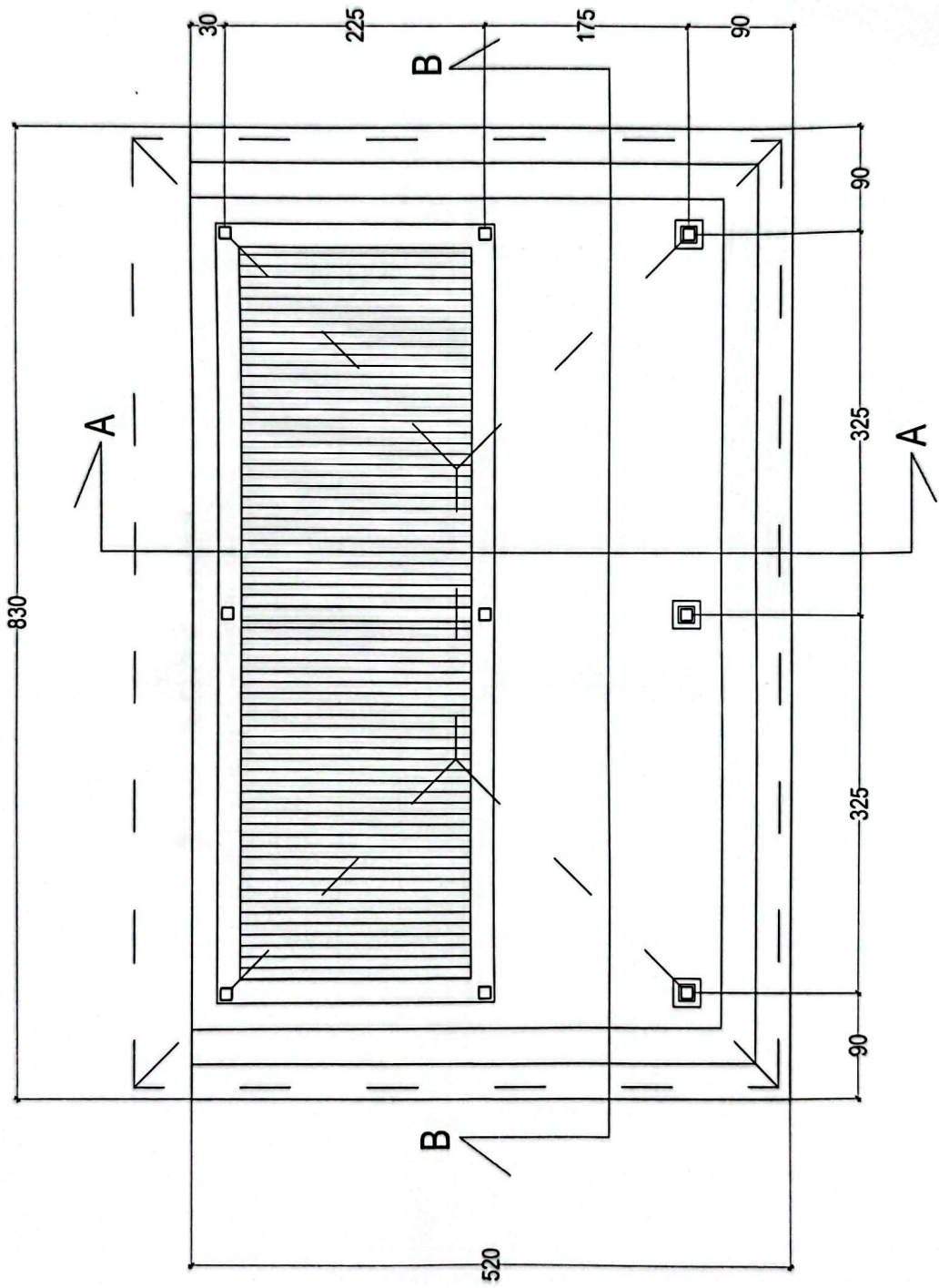


RENCANA RESTORASI
BALE LANTANG
BANJAR KAYUMAS KELOD

BANJAR KAYUMAS KELOD DESA ADAT DEHPASAR, KELURAHAN DANANG PURI KECAMATAN DEHPASAR TIMUR KOTA DEHPASAR	
KEGATAN	
Restorasi Bale Gede dan Bale Lintang serta Revitalisasi Bale Pesangkep	
NO.	PAJAF
KELOMPOK	
Menyaji:	
KEPALA LINGKUNGAN BR. KAYUMAS KELOD DEHPASAR	
Menyaji:	
MANGGA ADAT BANJAR KAYUMAS KELOD	
I Kefid Nuri Artha	
NO.	SKALA
MAMA GAMBAR	
POSISI BALE LINTANG	
JAWABAN	MAMA
Kelemb. Tim	W. Di. I. (Nipone Nur Adhina, S.T. MT)
Arsitek	
Estimasi	
Survei	
Tracing Gambar	
Tracing Lembar	
KURSE GAMBAR	NO. LEMBAR
	JML. LEMBAR
PANTAI PEMBANGUNAN DI LINGKUNGAN BANJAR KAYUMAS KELOD DEHPASAR KELURAHAN DANANG PURI, KECAMATAN DEHPASAR TIMUR KOTA DEHPASAR TAHUN 2023	



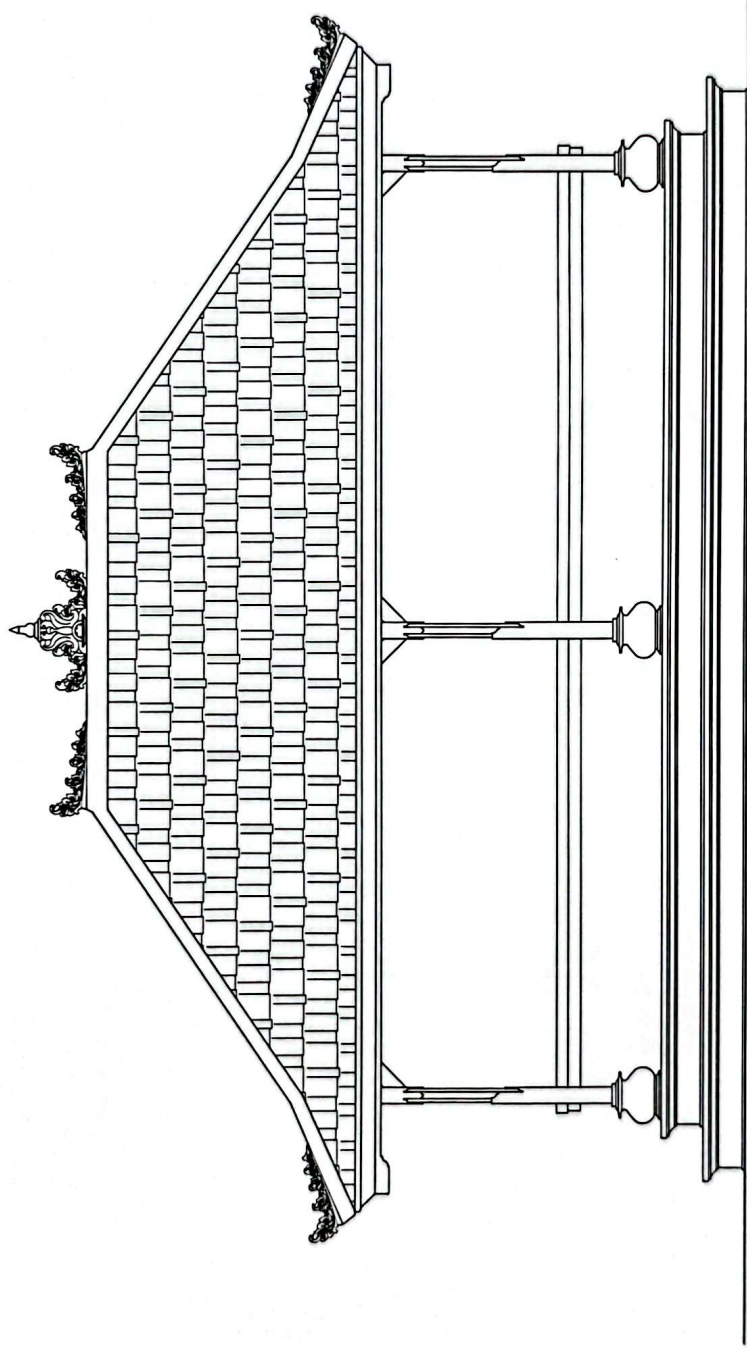
BANJAR KAYUMAS KELOD DESA ADAT DEHPASAR, KELURAHAN DANOH PURI KECAMATAN DEHPASAR TIMUR KOTA DEHPASAR		
KEHATIAN		
Restorasi Bale Gede dan Bale Lintang serta Revitalisasi Bale Pesangkep		
NO.	CATATAN	
Membahas		
KEPALA LINGKUNGAN BK KAYUMAS KELOD DEHPASAR		
I Wayan Respati, SH		
Membahas		
MANGGALA ADAT BANJAR KAYUMAS KELOD		
I Keldi Nur Afifa		
NO.	NAMA GAMBAR	
DENAH BALE DAUH		
NO. GAMBAR	SKALA	
JADWAL		
NO. DAFTAR	NAMA	RUANG
1		
2		
3		
4		
5		
6		
7		
8		
9		
10		
11		
12		
13		
14		
15		
16		
17		
18		
19		
20		
21		
22		
23		
24		
25		
26		
27		
28		
29		
30		
31		
32		
33		
34		
35		
36		
37		
38		
39		
40		
41		
42		
43		
44		
45		
46		
47		
48		
49		
50		
51		
52		
53		
54		
55		
56		
57		
58		
59		
60		
61		
62		
63		
64		
65		
66		
67		
68		
69		
70		
71		
72		
73		
74		
75		
76		
77		
78		
79		
80		
81		
82		
83		
84		
85		
86		
87		
88		
89		
90		
91		
92		
93		
94		
95		
96		
97		
98		
99		
100		



DENAH BALE DAUH

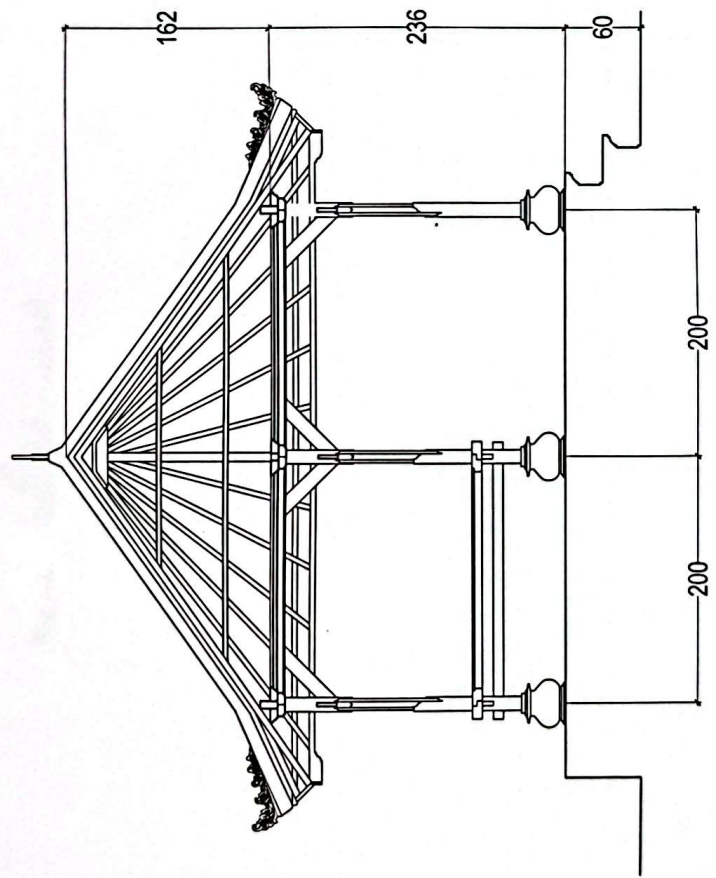
PANGRAJENI PERENCANAAN KEBUDUDAYAAN DANOH PURI
KAYUMAS KELOD, KELURAHAN DANOH PURI
KECAMATAN DEHPASAR TIMUR
KOTA DEHPASAR
TAHUN 2023

BANJAR KAYUMAS KELOD DESA ADAT DEPAKAR, KELURAHAN DUKOH PURI KECAMATAN DEPAKAR TIMUR KOTA DEPAKAR	
KEGAYAN	
Restorasi Bale Gede dan Bale Lantang serta Revitalisasi Bale Pesangkep	
NO	PARAF
CATATAN	
Menyetujui KEPALA LINGKUNGAN BR. KAYUMAS KELOD DEPAKAR	
Menyetujui I Wiyani Pujiastika, SH	
MANGGALA ADAT BANJAR KAYUMAS KELOD	
I Keldi Nur Arba	
NO	NAMA GAMBAR
	SKALA
	TAMPAK DEPAN
JAMATIN	MAKUR
Palang Tim	No. Di. (Tegangan Nyal Arwana, ST, BT)
Wanda	
Chandak	
Lawangan	
Talang Cendak	
Talang Cendak	
KODE GAMBAR	NO. LEMBAR
	AM. LEMBAR
PARTA PERBANDINGAN DI LINGKUNGAN BANJAR KAYUMAS KELOD - DESA ADAT DEPAKAR KELURAHAN DUKOH PURI KECAMATAN DEPAKAR TIMUR KOTA DEPAKAR TAHUN 2023	




TAMPAK DEPAN

BANJAR KAYIMAS KELOD DESA ADAT DEWASAR, KELURAHAN DAMIRI PURI KECAMATAN DEWASAR TIMUR KABUPATEN DEWASAR		
KEGIATAN		
Restorasi Bale Gede dan Bale Lintang serta Revisiasi Bale Pesangkepian		
NO.	PROF.	
CATATAN		
Menyebut:		
KEPALA LINGKUNGAN BR. KAYIMAS KELOD DEWASAR I Wayan Rospalis, SH		
Menyebut:		
MANGGALA ADAT BANJAR KAYIMAS KELOD I Kehl Nur Artha		
NO.	NAMA GAMBAR	SKALA
	POTONGAN A - A	




 POTONGAN A - A

PARTA PERBANGUNAN DI LINGKUNGAN BANJAR
 KAYIMAS KELOD - DESA ADAT DEWASAR
 KELURAHAN DAMIRI PURI KECAMATAN DEWASAR TIMUR
 KABUPATEN DEWASAR
 TAHUN 2025

BANJAR KAYUMAS KELOD
DESA ADAT DEBPASAR, KELURAHAN DANIRI PURI
KECAMATAN DEBPASAR TIMUR
KOTA DEBPASAR

KEGIATAN

Restorasi Bale Gede dan Bale Lantang
serta Revitalisasi Bale Pasangkepan

NO:

CATATAN

PAGE

Menyetujui:

KEPALA LINGKUNGAN
BR. KAYUMAS KELOD DEBPASAR

I Wayan Rospalita, SH

Menyetujui:

IBANGGALADAT BANJAR KAYUMAS KELOD

I Ketut Nur Artha

NAMA GAMBAR

SKALA

POTONGAN B - B

JUMLAH

NAMA

PANGRAJ

Membuat Tim: R. D. I Wayan Nur Artha, S.T., MT

Desain: _____

Uraian: _____

Training: _____

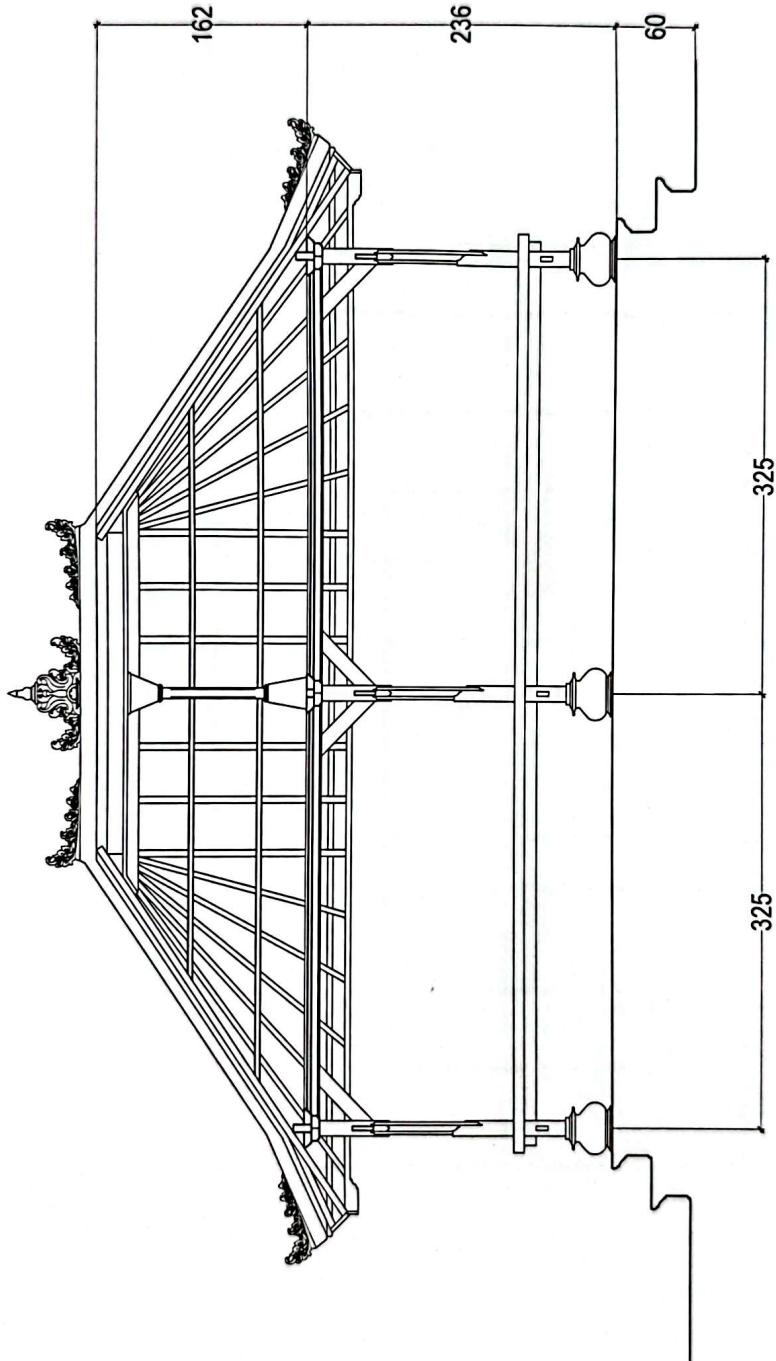
Training: _____

NO. GAMBAR

NO. LEMBAR

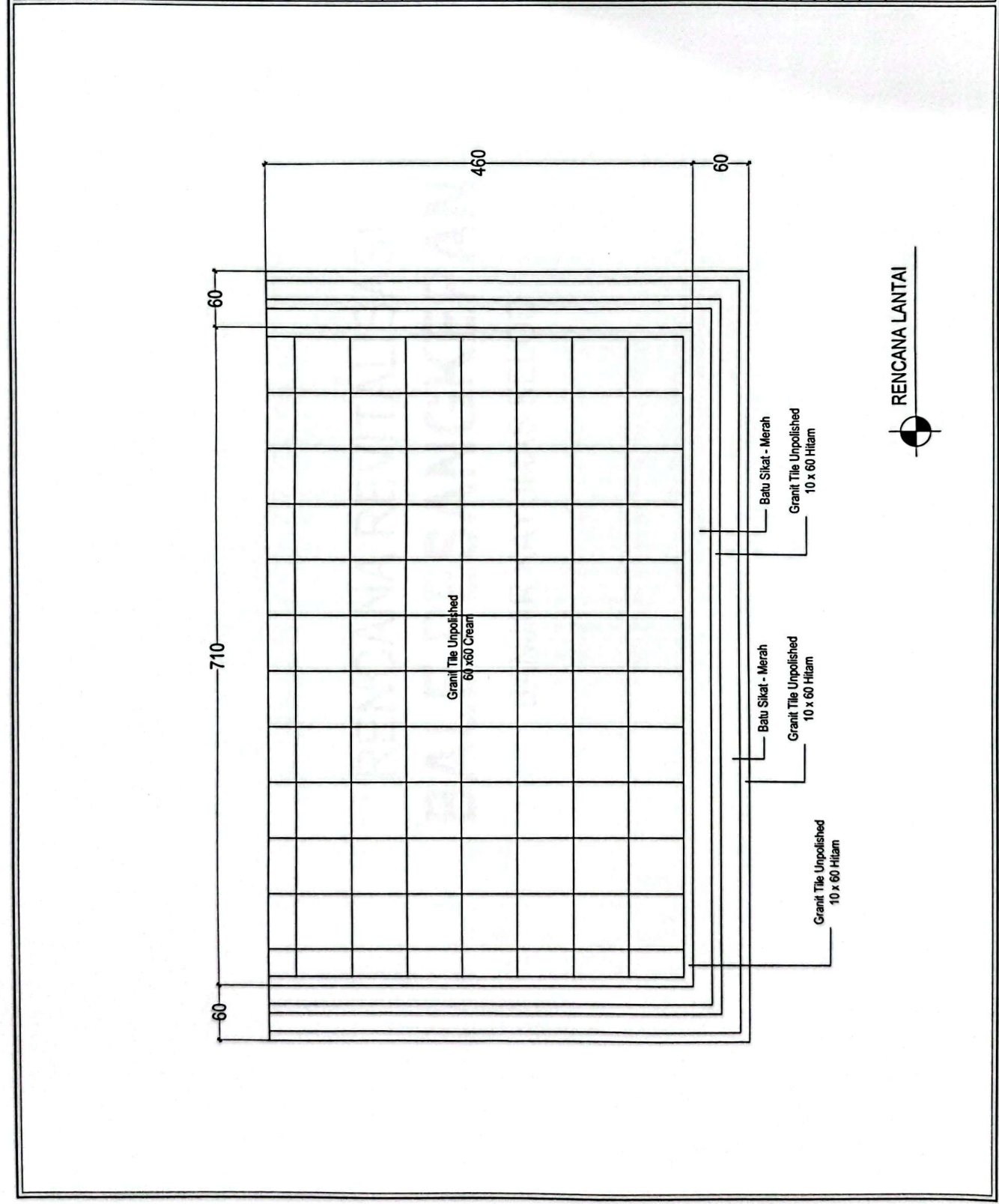
JML. LEMBAR

PANITIA PEMBANGUNAN DI LINGKUNGAN BANJAR
KAYUMAS KELOD - DESA ADAT DEBPASAR
KELURAHAN DANIRI PURI, KECAMATAN DEBPASAR TIMUR
KOTA DEBPASAR
TAHUN 2025



POTONGAN B - B

BANJAR KAYUMAS KELOD DESA ADAT DERPAKAR, KELURAHAN DANGIR PURI RECAMATANI DERPAKAR TIMUR NOTA DERPAKAR	
KEGAMATAN	
Restorasi Bale Gede dan Bale Lantang serta Revitalisasi Bale Pesangkepitan	
NO	PAGE
CATATAN	
Menyajikan	
KEPALA LINGKUNGAN BR. KAYUMAS KELOD DERPAKAR Wawan Rasputika, SH	
Menyajikan	
MANGGALA ADAT BANJAR KAYUMAS KELOD Keldi Nur Artha	
NO	SKALA
NAMA GAMBAR RENCANA LANTAI	
JAWABAN	NAMA
Membaca	Dr. Ds. Wawan Nur Artha, S.T., MT
Analisis	
Desain	
Survey	
Tracing Gambar	
Tameng Gambar	
NO. GAMBAR	JML. LEMBAR
	JML. LEMBAR



RENCANA LANTAI



RENCANA REVITALISASI
BALE PESANGKEPAN
BANJAR KAYUMAS KELOD

BANJAR KAYUMAS KLOD
DESA ADAT DEWAPASAR, KELURAHAN DANOH PURI
KECAMATAN DEWAPASAR TIMUR
KOTA DEWAPASAR

KEGIATAN

Restorasi Bale Gede dan Bale Lintang
serta Revitalisasi Bale Pesangkep

NO	CATATAN	PHASE

Menyehilja:
KEPALA LINGKUNGAN
BR. KAYUMAS KLOD DEWAPASAR

Menyehilja:
I Wiyen Respatiika, SH

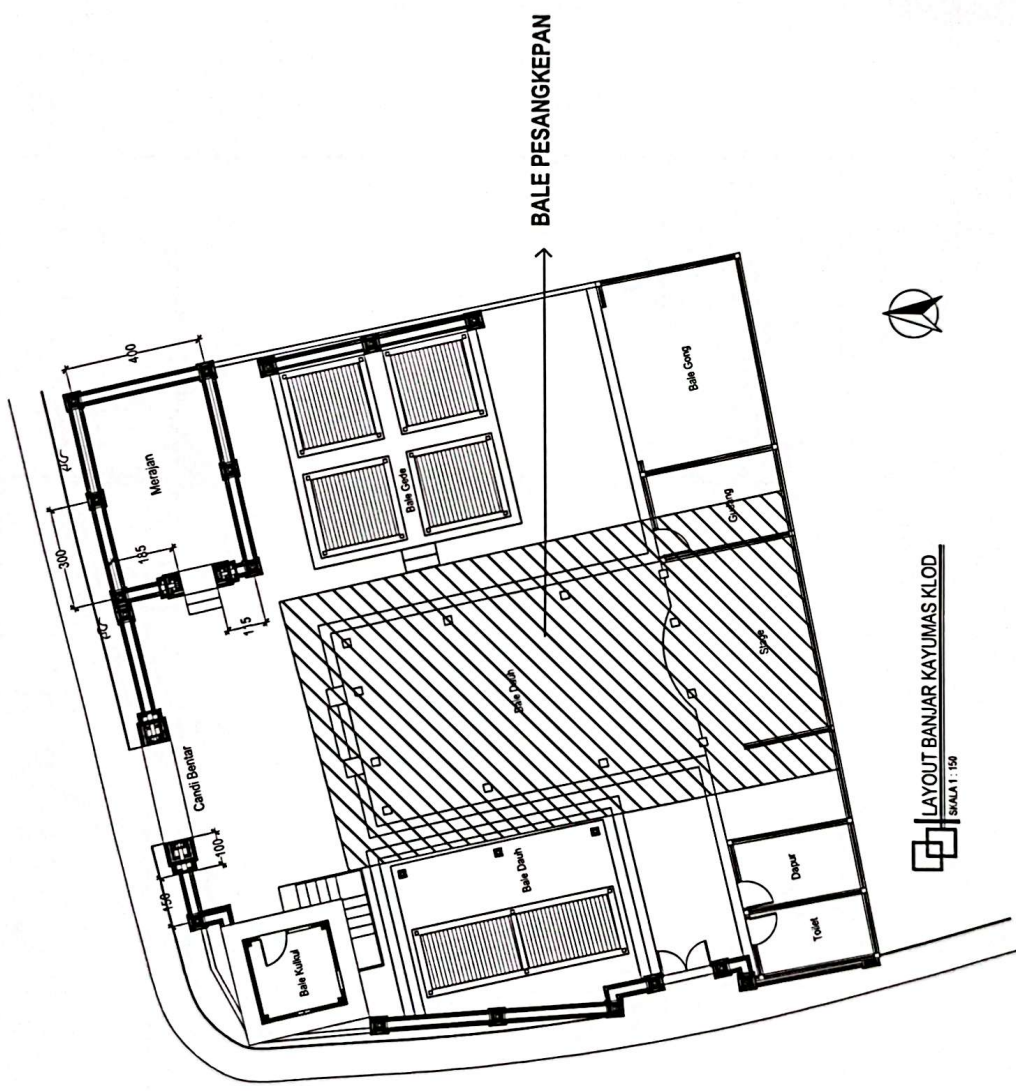
MANGGALADAT BANJAR KAYUMAS KLOD

I Keldi Nur Afifah

NO	NAMA GAMBAR	SKALA

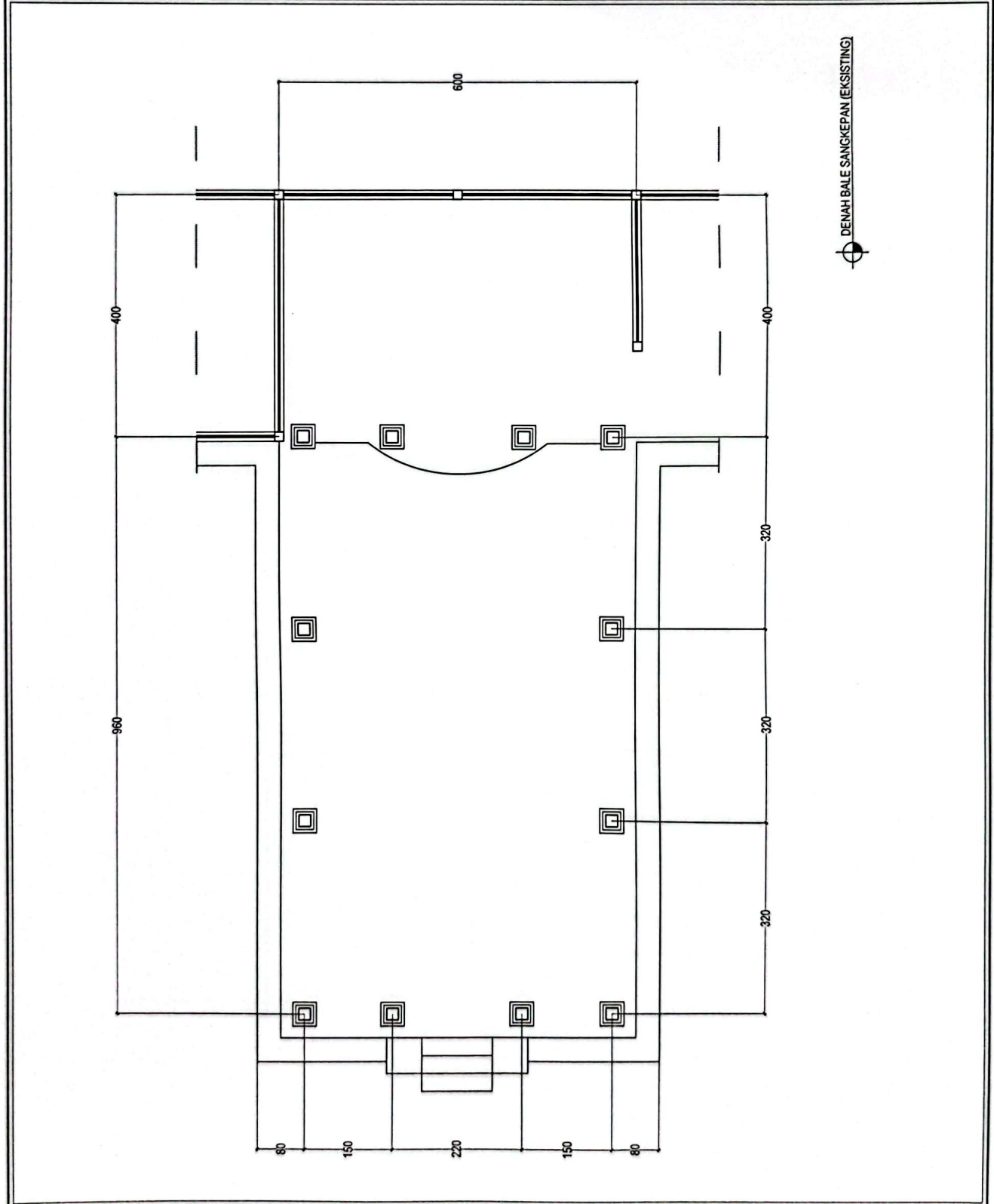
JAWABAN	SIKAP

PANITIA PEMBANGUNAN DI LINGKUNGAN BANJAR
KAYUMAS KLOD DEWAPASAR
KELURAHAN DANOH PURI, KECAMATAN DEWAPASAR TIMUR
KOTA DEWAPASAR
TAHUN 2025



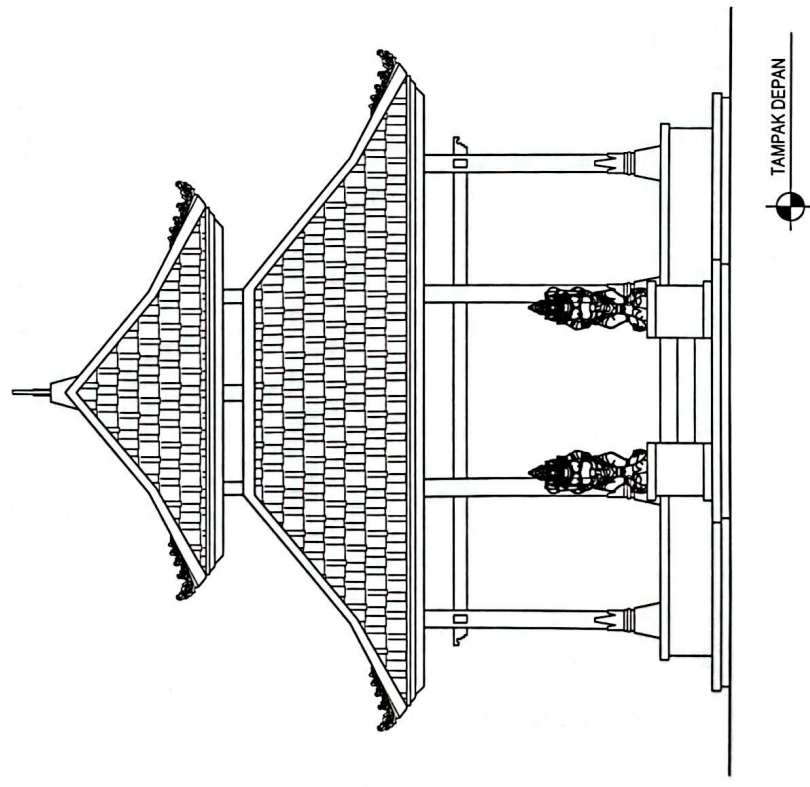
LAYOUT BANJAR KAYUMAS KLOD
SKALA 1 : 150

BANJAR KAYUMAS KELOD DESA ADAT DEHPASAR, KELURAHAN DAMONG PURI KECAMATAN DEHPASAR TIMUR KOTA DEHPASAR	
KEGIATAN	
Restorasi Bale Gede dan Bale Lantang serta Revitalisasi Bale Pesangkep	
NO	PARAF
CATATAN	
Menyajikan: KEPALA LINGKUNGAN BK. KAYUMAS KELOD DEHPASAR <u>Wayan Rospalika, SH</u>	
Menyajikan: MANGGALADAT BANJAR KAYUMAS KELOD	
No.	SKALA
1	1:1000
KEBUD NAR APBA NAMA GAMBAR DENAH EKSTING BALE PESANGKEPAN	
JAMINAN	SIKAP
Masa Ten	PL. Di. 1 (Hukum dan Adm. 57, 87)
Archi	
Engineer	
Surveyor	
Technical	
Surveying	
NO. GAMBAR	JML. LEMBAR



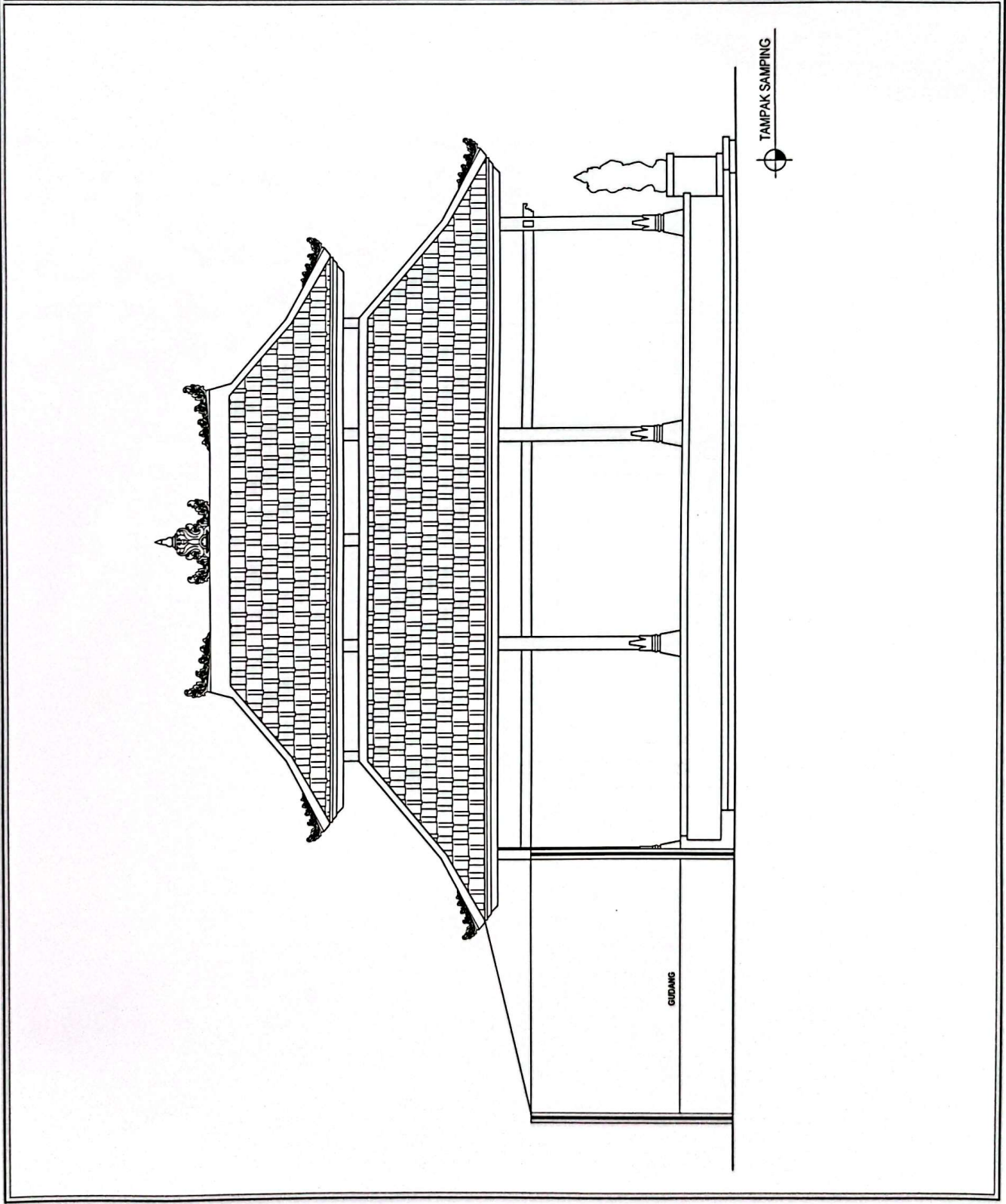
PAMTA PERBARUAN DI LINGKUNGAN BANJAR
 KAYUMAS KELOD DEHPASAR
 KELURAHAN DAMONG PURI, KECAMATAN DEHPASAR TIMUR
 KOTA DEHPASAR
 TAHUN 2025

BANJAR KAYUMAS KELOD DESA ADI BANGSAK KEC. LINGSING KABUPATEN PURI KABUPATEN DEPAKAR TIMUR KOTA DEPAKAR	
KEGIATAN	
Restorasi Bale Gede dan Bale Lintang serta Revitalisasi Bale Pesangkep	
NO.	PAKAF
CATATAN	
Menyebutkan	
KEPALA LINGKUNGAN BR. KAYUMAS KELOD DEPAKAR	
Wiyem Prasasti, SH	
Menyebutkan	
MANGALA ADAT BANJAR KAYUMAS KELOD	
NO.	PAKAF
I Ketut Nur Artha	
NAMA GAMBAR	BALAJA
TAMPAN DEPAN BALE PESANGKEPAN	
JUDUL	NAMA
No. Di. Papan Nya Artha, 17. 81	
Artha	
Eka	
Sanga	
Tumpang Dandang	
Tumpang Dandang	
NO. GAMBAR	NO. LEMBAR
	AM. LEMBAR
PANITA RESTORASI DI LINGKUNGAN BANJAR KAYUMAS KELOD DEPAKAR KEMERANGAN DANGRI PURI, KECAMATAN DEPAKAR TIMUR KOTA DEPAKAR TAHUN 2025	



BANJAR KAYUMAS KELOD DESA ADAT DENPASAR, KELURAHAN DAMOH PURI KECAMATAN DENPASAR TIMUR KOTA DENPASAR	
KEGHTAN	
Restorasi Bale Gede dan Bale Lintang serta Revitalisasi Bale Pesangkep	
NO.	DATA
MAYOR	
Menyetujui:	
KEPALA LINGKUNGAN BR. KAYUMAS KELOD DENPASAR	
Wyan Prastika, ST	
Menyetujui:	
MANGGALA ADAT BANJAR KAYUMAS KELOD	
Keldi Nuri Artha	
NO.	NAMA GAMBAR
SKALA	
TAMPAK SAMPIING BALE PESANGKEPAN	
JAMUAN	MAK
Kelas Titik	NO. Di / Nomor dan Volume S1 / M1
Arsitek	
Estimasi	
Survei	
Teknik Gambar	
Teknik Gambar	
NO. GAMBAR	JML. LEMBAR
	JML. LEMBAR

PANITIA PERENCANAAN DI LINGKUNGAN BANJAR
KAYUMAS KELOD DENPASAR
KELURAHAN DAMOH PURI, KECAMATAN DENPASAR TIMUR
KOTA DENPASAR
TAHUN 2025

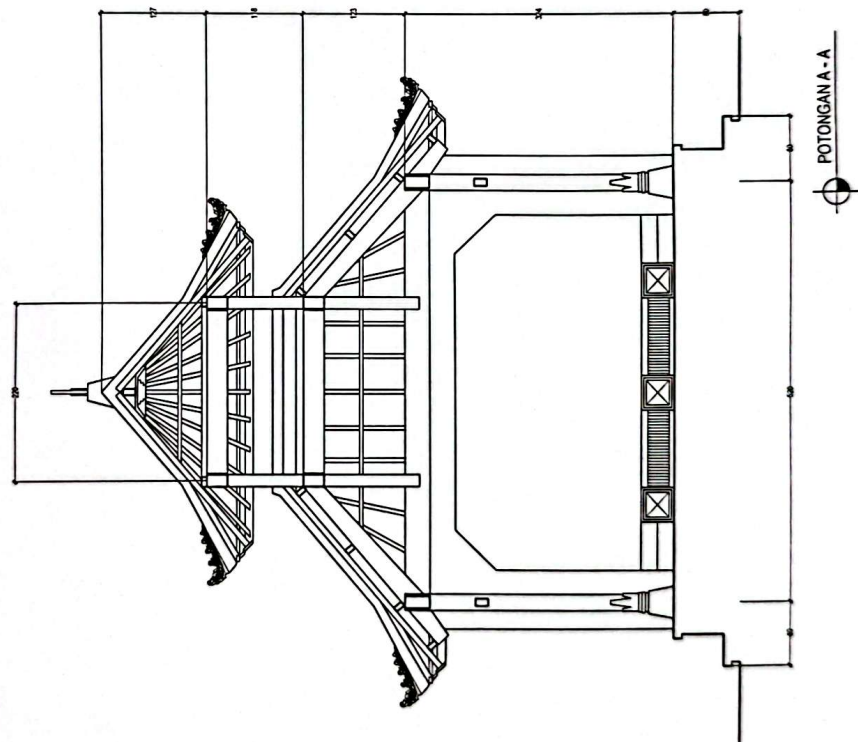


TAMPAK SAMPIING

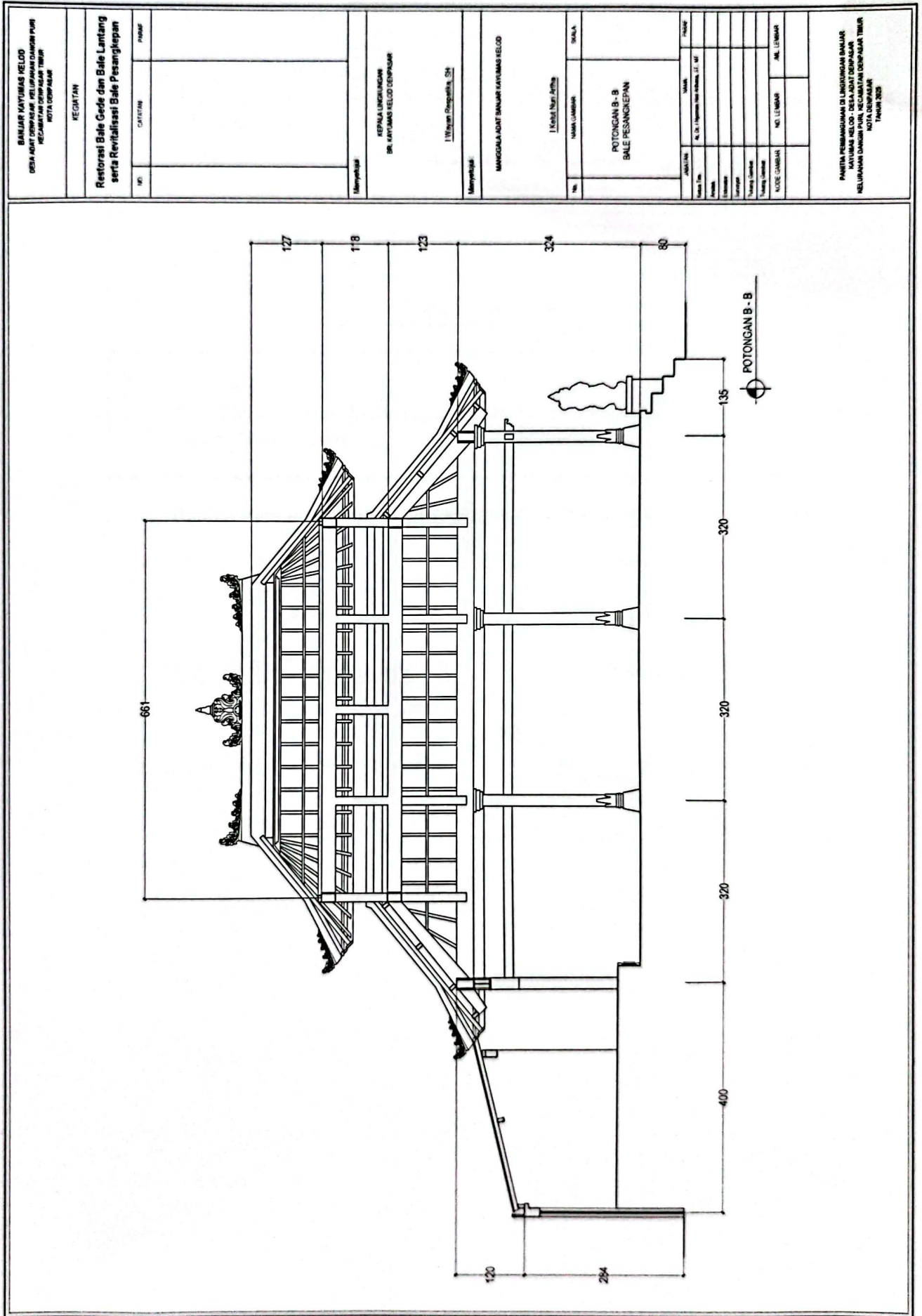
GUDANG

BANJAR KAYUMAS KELOD DESA ADAT DESPASAR, KELURAHAN DANGIN PURI KECAMATAN DESPASAR TIMUR KOTA DESPASAR		KEGIATAN	
Restorasi Bale Gede dan Bale Lintang serta Revitalisasi Bale Pesangkep			
NO.	CATATAN	PADA	
Menyebutkan:			
KEPALA LINDUNGAN DR. KAYUMAS KELOD DESPASAR			
Menyebutkan: I Mulyan Rengulita, SH			
MANGGALADAT BANJAR KAYUMAS KELOD			
NO.	KELOD Negeri Airnya	SKALA	
	NAMA GAMBAR		
POTONGAN A - A BALE PESANGKEPAN			
JABATAN	NAMA	PROJEK	
Nama Tim	No. Di. I. Nomor Negeri Airnya, 11. 111		
Arsitek			
Ekspansi			
Struktur			
Teknik Gambar			
Teknik Gambar			
NO. GAMBAR	NO. LEMBAR	JML. LEMBAR	

PANITIA PEMBANGUNAN DI LINGKUNGAN BANJAR
KAYUMAS KELOD - DESA ADAT DESPASAR
KELURAHAN DANGIN PURI, KECAMATAN DESPASAR TIMUR
KOTA DESPASAR
TAHUN 2021



POTONGAN A - A



REKAPITULASI USULAN ANGGARAN BIAYA

1. RESTORASI BALE GEDE(BALE DANGIN) DAN BALE LANTANG (BALE DAUH)
2. REVITALISASI BALE PESANGKEPAN

NO	NAMA BANGUNAN	KEBUTUHAN BIAYA (Rp)
1	BALE GEDE (BALE DANGIN)	863,745,000.00
2	BALE LANTANG (BALE DAUH)	357,297,500.00
3	BALE PESANGKEPAN	255,744,600.00
JUMLAH TOTAL BIAYA		1,476,787,100.00
DIBULATKAN		1,476,787,000.00

Terbilang :

Satu Miliar Empat Ratus Tujuh Puluh Enam Juta Tujuh Ratus Delapan Puluh Tujuh Ribu Rupiah

Panitia Pembangunan di Lingkungan Banjar Kayumas Kelod Denpasar

Ketua,



I Made Priyana Ginada

Sekretaris,



Kadec Budiarta

Mengetahui,

Kelihan Adat Banjar Kayumas Kelod,



I Ketut Nuriartha

Kepala Lingkungan Kayumas Kelod,



I Wayan Respatika, S.H.

**REKAPITULASI RENCANA ANGGARAN BIAYA
REHABILITASI BANGUNAN BALE GEDE
BALE BANJAR KAYUMAS KELOD DENPASAR**

NO	PEKERJAAN	JUMLAH HARGA (Rp)
1	PEKERJAAN PERSIAPAN	6,000,000.00
2	PEKERJAAN ATAP	213,665,000.00
3	PEKERJAAN BALE	424,825,000.00
4	PEKERJAAN LANTAI	65,985,000.00
5	PEKERJAAN TEMBOK BALI	63,000,000.00
6	PEKERJAAN BATARAN	81,550,000.00
7	PEKERJAAN ELEKTRIKAL	8,720,000.00
TOTAL BIAYA		863,745,000.00
DIBULATKAN		863,745,000.00

Terbilang :
Delapan Ratus Enam Puluh Tiga Juta Tujuh Ratus Empat Puluh Lima Ribu Rupiah

Panitia Pembangunan di Lingkungan Banjar Kayumas Kelod Denpasar

Ketua,



I Made Priyana Ginada

Sekretaris,



Kadek Budiarta

Mengetahui,

Kelihan Adat Banjar Kayumas Kelod,



I Ketut Nuriartha

Kepala Lingkungan Kayumas Kelod,



I Wayan Respatika, S.H.

**RENCANA ANGGARAN BIAYA (RAB)
REHABILITASI BANGUNAN BALE GEDE
BALE BANJAR KAYUMAS KELOD DENPASAR**

NO	URAIAN	SAT	VOLUME	HARGA SATUAN (Rp)	JUMLAH HARGA (Rp)
A PEKERJAAN PERSIAPAN					
1	Pek. Bongkaran	ls	1,00	3.500.000,00	3.500.000,00
2	Pek. Pengangkutan	ls	1,00	2.500.000,00	2.500.000,00
JUMLAH A					6.000.000,00
B PEKERJAAN ATAP					
1	Pek. Reng	m2	405,00	85.000,00	34.425.000,00
2	Pek. Usuk Profil	m2	405,00	125.000,00	50.625.000,00
3	Pek. Lisplang Tumpuk + Ukiran Tempel	m'	72,00	550.000,00	39.600.000,00
4	Pek. Bedeg Bermotif	m2	405,00	75.000,00	30.375.000,00
5	Pek. Genteng	m2	405,00	55.000,00	22.275.000,00
6	Pek. Bubungan	m'	26,00	225.000,00	5.850.000,00
7	Pek. Ikuh Celedu	bh	4,00	85.000,00	340.000,00
8	Pek. Murdha	bh	1,00	250.000,00	250.000,00
9	Pek. Apit-Apit + List Bawah	m'	98,00	125.000,00	12.250.000,00
10	Pek. Petaka + Ukiran Tempelan	unit	1,00	3.500.000,00	3.500.000,00
11	Pek. Polituran	m2	405,00	35.000,00	14.175.000,00
JUMLAH B					213.665.000,00
C PEKERJAAN BALE					
1	Pek. Lambang-Sineb	m'	112,00	1.250.000,00	140.000.000,00
2	Pek. Sesaka	m'	56,00	2.750.000,00	154.000.000,00
3	Pek. Waton Bale	m'	64,00	650.000,00	41.600.000,00
4	Pek. Likah	m'	112,00	125.000,00	14.000.000,00
5	Pek. Papan Bale	m2	36,00	425.000,00	15.300.000,00
6	Pek. Sunduk	m'	192,00	250.000,00	48.000.000,00
7	Pek. Sendi	bh	16,00	450.000,00	7.200.000,00
8	Pek. Polituran	m2	135,00	35.000,00	4.725.000,00
JUMLAH C					424.825.000,00
D PEKERJAAN LANTAI					
1	Pas. Granit Tile 60 x 60 Unpolished	m2	72,00	550.000,00	39.600.000,00
2	Pas. Batu Sikat	m2	28,50	215.000,00	6.127.500,00
3	Pas. Step Nose 10 X 60	m2	78,00	65.000,00	5.070.000,00
4	Pek. Rabatan Lantai	m3	3,38	4.500.000,00	15.187.500,00
JUMLAH D					65.985.000,00
E PEKERJAAN TEMBOK BALI					
1	Pas. Batako	m2	31,50	450.000,00	14.175.000,00
2	Pas. Sloof, Ring dan Kolom Praktis	m3	0,85	5.750.000,00	4.887.500,00
3	Pas. Bata Press Tempel	m2	29,75	1.250.000,00	37.187.500,00
4	Pek. Pengresek (1:3:5)	m3	4,50	1.500.000,00	6.750.000,00
JUMLAH E					63.000.000,00

NO	URAIAN	SAT	VOLUME	HARGA SATUAN (Rp)	JUMLAH HARGA (Rp)
F	PEKERJAAN BATARAN				
1	Pembongkaran	ls	1,00	2.500.000,00	2.500.000,00
2	Pas. Bata Press Tempel	m2	51,00	1.250.000,00	63.750.000,00
3	Pek. Pengressek (1:3:5)	m3	10,20	1.500.000,00	15.300.000,00
JUMLAH F					81.550.000,00
G	PEKERJAAN ELEKTRIKAL				
1	Pek. Instalasi Titik Lampu	ttk	7,00	210.000,00	1.470.000,00
2	Pek. Lampu Gantung Antik	bh	1,00	2.750.000,00	2.750.000,00
3	Pek. Lampu TL	bh	8,00	350.000,00	2.800.000,00
4	Pek. Saklar	bh	2,00	175.000,00	350.000,00
5	Pek. Stop Kontak	bh	2,00	175.000,00	350.000,00
6	Pek. Assesories Elektrikal	ls	1,00	1.000.000,00	1.000.000,00
JUMLAH G					8.720.000,00

**REKAPITULASI RENCANA ANGGARAN BIAYA
REHABILITASI BANGUNAN BALE LANTANG
BALE BANJAR KAYUMAS KELOD DENPASAR**

NO	PEKERJAAN	JUMLAH HARGA (Rp)
1	PEKERJAAN PERSIAPAN	4,000,000.00
2	PEKERJAAN ATAP	133,472,500.00
3	PEKERJAAN BALE	164,112,500.00
4	PEKERJAAN LANTAI	45,292,500.00
5	PEKERJAAN ELEKTRIKAL	10,420,000.00
TOTAL BIAYA		357,297,500.00
DIBULATKAN		357,297,000.00

Terbilang :
Tiga Ratus Lima Puluh Tujuh Juta Dua Ratus Sembilan Puluh Tujuh Ribu Rupiah

Panitia Pembangunan di Lingkungan Banjar Kayumas Kelod Denpasar

Ketua,



I Made Priyana Ginada

Sekretaris,



Kadek Budiarta

Mengetahui,

Kelihan Adat Banjar Kayumas Kelod,



I Ketut Nuriartha

Kepala Lingkungan Kayumas Kelod,



I Wayan Respatika, S.H.

RENCANA ANGGARAN BIAYA (RAB)
 REHABILITASI BANGUNAN BALE LANTANG
 BALE BANJAR KAYUMAS KELOD DENPASAR

NO	URAIAN	SAT	VOLUME	HARGA SATUAN (Rp)	JUMLAH HARGA (Rp)
A PEKERJAAN PERSIAPAN					
1	Pek. Bongkaran	ls	1,00	2.500.000,00	2.500.000,00
2	Pek. Pengangkutan	ls	1,00	1.500.000,00	1.500.000,00
JUMLAH A					4.000.000,00
B PEKERJAAN ATAP					
1	Pek. Reng	m2	220,50	85.000,00	18.742.500,00
2	Pek. Usuk Profil	m2	220,50	125.000,00	27.562.500,00
3	Pek. Lisplang Tumpuk + Ukiran Tempel	m'	42,00	550.000,00	23.100.000,00
4	Pek. Bedeg Bermotif	m2	220,50	75.000,00	16.537.500,00
5	Pek. Genteng	m2	220,50	55.000,00	12.127.500,00
6	Pek. Bubungan	m'	22,00	225.000,00	4.950.000,00
7	Pek. Ikuh Celedu	bh	6,00	85.000,00	510.000,00
8	Pek. Bentala	bh	1,00	225.000,00	225.000,00
9	Pek. Apit-Apit + List bawah	m'	140,00	125.000,00	17.500.000,00
10	Pek. Dedeleg + Ukiran Tempelan	unit	1,00	4.500.000,00	4.500.000,00
11	Pek. Polituran	m2	220,50	35.000,00	7.717.500,00
JUMLAH B					133.472.500,00
C PEKERJAAN BALE					
1	Pek. Lambang-Sineb	m'	34,00	1.250.000,00	42.500.000,00
2	Pek. Sesaka	m'	24,75	2.750.000,00	68.062.500,00
3	Pek. Waton Bale	m'	36,00	550.000,00	19.800.000,00
4	Pek. Likah	m'	75,00	125.000,00	9.375.000,00
5	Pek. Papan Bale	m2	20,00	425.000,00	8.500.000,00
6	Pek. Sunduk	m'	34,00	250.000,00	8.500.000,00
7	Pek. Sendi	bh	9,00	450.000,00	4.050.000,00
8	Pek. Polituran	m2	95,00	35.000,00	3.325.000,00
JUMLAH C					164.112.500,00
D PEKERJAAN LANTAI					
1	Pas. Granit Tile 60 x 60 Unpolished	m2	58,50	550.000,00	32.175.000,00
2	Pas. Batu Sikat	m2	25,80	175.000,00	4.515.000,00
3	Pas. Step Nose 10 X 60	m2	66,00	65.000,00	4.290.000,00
4	Pek. Plesteran + Acian Bawah Tangga	m2	34,50	125.000,00	4.312.500,00
JUMLAH D					45.292.500,00
E PEKERJAAN ELEKTRIKAL					
1	Pek. Instalasi Titik Lampu	ttk	7,00	210.000,00	1.470.000,00
2	Pek. Lampu Gantung Antik	bh	2,00	2.750.000,00	5.500.000,00
3	Pek. Lampu TL	bh	5,00	350.000,00	1.750.000,00
4	Pek. Saklar	bh	2,00	175.000,00	350.000,00
5	Pek. Stop Kontak	bh	2,00	175.000,00	350.000,00
6	Pek. Assesories Elektrikal	ls	1,00	1.000.000,00	1.000.000,00
JUMLAH E					10.420.000,00

**REKAPITULASI RENCANA ANGGARAN BIAYA
REVITALISASI BANGUNAN BALE PESANGKEPAN
BALE BANJAR KAYUMAS KELOD DENPASAR**

NO	PEKERJAAN	JUMLAH HARGA (Rp)
1	PEKERJAAN PERSIAPAN	4,000,000.00
2	PEKERJAAN PELAPISAN STRUKTUR	121,989,600.00
3	PEKERJAAN LANTAI DAN DINDING	94,040,000.00
4	PEKERJAAN ATAP DAN TALANG	29,395,000.00
5	PEKERJAAN ELEKTRIKAL	6,320,000.00
TOTAL BIAYA		255,744,600.00
DIBULATKAN		255,744,000.00

Terbilang :
Dua Ratus Lima Puluh Lima Juta Tujuh Ratus Empat Puluh Empat Ribu Rupiah

Panitia Pembangunan di Lingkungan Banjar Kayumas Kelod Denpasar

Ketua,



I Made Priyana Ginada

Sekretaris,



Kadek Budiarta

Mengetahui,

Kelihan Adat Banjar Kayumas Kelod,



I Ketut Nuriartha

Kepala Lingkungan Kayumas Kelod,



I Wayan Respatika, S.H.

**RENCANA ANGGARAN BIAYA (RAB)
REVITALISASI BANGUNAN BALE PESANGKEPAN
BALE BANJAR KAYUMAS KELOD DENPASAR**

NO	URAIAN	SAT	VOLUME	HARGA SATUAN (Rp)	JUMLAH HARGA (Rp)
A PEKERJAAN PERSIAPAN					
1	Pek. Bongkaran	ls	1,00	2.500.000,00	2.500.000,00
2	Pek. Pengangkutan	ls	1,00	1.500.000,00	1.500.000,00
JUMLAH A					4.000.000,00
B PEKERJAAN PELAPISAN STRUKTUR					
1	Pek. Pengupasan Plesteran Kolom	m2	56,00	35.000,00	1.960.000,00
2	Pek. Pengupasan Plesteran Balok	m2	95,25	35.000,00	3.333.750,00
3	Pek. Pelapisan Papan Kayu (Kolom)	m2	56,00	350.000,00	19.600.000,00
4	Pek. Pelapisan Papan Kayu (Balok)	m2	95,25	350.000,00	33.337.500,00
5	Pek. Sendi Kayu	bh	8,00	850.000,00	6.800.000,00
6	Pek. Dekorasi Kepala Kolom	bh	8,00	550.000,00	4.400.000,00
7	Pek. Penutupan Struktur Baja	m2	21,76	350.000,00	7.616.000,00
8	Pek. Ukiran Cili Berbahan Kayu	bh	2,00	2.500.000,00	5.000.000,00
9	Pek. Dekorasi Ukiran Tempel	ls	1,00	5.000.000,00	5.000.000,00
10	Pek. Kayu Kisi-Kisi Atas Stage	m2	6,50	750.000,00	4.875.000,00
11	Pek. Kayu Kisi-Kisi Bawah Atap Atas	m2	21,60	750.000,00	16.200.000,00
12	Pek. Polituran	m2	396,21	35.000,00	13.867.350,00
JUMLAH B					121.989.600,00
C PEKERJAAN LANTAI DAN DINDING					
1	Pas. Granit Tile 60 x 60 Unpolished	m2	98,50	550.000,00	54.175.000,00
2	Pas. Step Nose 10 X 60	m'	38,00	65.000,00	2.470.000,00
3	Pas. Keramik Dinding 40 x 40	m2	60,20	475.000,00	28.595.000,00
4	Pek. Dekorasi Dinding Bawah Stage	m2	17,60	500.000,00	8.800.000,00
JUMLAH D					94.040.000,00
D PEKERJAAN ATAP DAN TALANG					
1	Pek. Talang Belakang Stage	m2	2,40	550.000,00	1.320.000,00
2	Pek. Perbaikan Atap Atas Stage	m2	32,50	250.000,00	8.125.000,00
3	Pek. Talang Sisi Barat (Bale Lantang)	m2	6,60	550.000,00	3.630.000,00
4	Pek. Dinding Penghalang Tempiasan	m2	19,20	850.000,00	16.320.000,00
JUMLAH E					29.395.000,00
E PEKERJAAN ELEKTRIKAL					
1	Pek. Instalasi Titik Lampu	ttk	7,00	210.000,00	1.470.000,00
2	Pek. Lampu Dekoratif Atas Stage	bh	3,00	750.000,00	2.250.000,00
3	Pek. Lampu Spot Light Atas Ukiran Cili	bh	2,00	450.000,00	900.000,00
4	Pek. Saklar	bh	2,00	175.000,00	350.000,00
5	Pek. Stop Kontak	bh	2,00	175.000,00	350.000,00
6	Pek. Assesories Elektrikal	ls	1,00	1.000.000,00	1.000.000,00
JUMLAH G					6.320.000,00



BANJAR KAYUMAS KELOD DESA ADAT DENPASAR
KELURAHAN DANGIN PURI, KECAMATAN DENPASAR TIMUR
KOTA DENPASAR

SURAT PERNYATAAN

Yang bertanda tangan dibawah ini :

- 1 Nama : **I Ketut Nuriartha**
Alamat : Jalan Kapten Regug No. 6 Denpasar
No. KTP : 5171021004850003
Jabatan : Kelihan Adat Banjar Kayumas Kelod

- 2 Nama : **I Wayan Respatika, SH.**
Alamat : Jalan Letda Made Putra Gg. I No. 3 Denpasar
No. KTP : 5171021104740001
Jabatan : Kepala Lingkungan Banjar Kayumas Kelod

Menyatakan bahwa Banjar Kayumas Kelod, Desa Adat Denpasar, Kelurahan Dangin Puri, Kecamatan Denpasar Timur, Kota Denpasar, untuk kegiatan **Restorasi Bale Gede dan Bale Lantang** serta **Revitalisasi Bale Pesangkepan**, tidak menerima hibah pada tahun 2024, baik dari Pemerintah Kota Denpasar maupun Pemerintah Propinsi Bali.

Kami bertanggungjawab penuh apabila di kemudian hari terjadi permasalahan diluar ketentuan yang ditetapkan seperti tersebut diatas.

Demikian surat pernyataan ini dibuat, untuk dapat dipergunakan sebagaimana mestinya.

Denpasar, 2 Januari 2025
Kami yang membuat pernyataan,

Kelihan Adat
Banjar Kayumas Kelod

Kepala Lingkungan
Kayumas Kelod



I Ketut Nuriartha

I Wayan Respatika, S.H.



BANJAR KAYUMAS KELOD
DESA ADAT DENPASAR
KELURAHAN DANGIN PURI, KECAMATAN DENPASAR TIMUR
KOTA DENPASAR
KEPUTUSAN BERSAMA KELIHAN ADAT DAN KEPALA LINGKUNGAN
BANJAR KAYUMAS KELOD

TENTANG

PANITIA PEMBANGUNAN DI LINGKUNGAN BANJAR KAYUMAS KELOD
PERIODE TAHUN 2025 - 2027

KELIHAN ADAT DAN KEPALA LINGKUNGAN

- Menimbang** : Untuk kelancaran dan tertib pelaksanaan pembangunan di Lingkungan Banjar Kayumas Kelod, Desa Adat Denpasar, Kelurahan Dangin Puri, Kecamatan Denpasar Timur, Kota Denpasar, yang dananya mendapat bantuan keuangan dari Pemerintah, Pihak Swasta maupun Warga, maka dipandang perlu membentuk Panitia Pembangunan melalui Keputusan Bersama Kelihan Adat dan Kepala Lingkungan Banjar Kayumas Kelod.
- Mengingat** : Keputusan Rapat Warga Banjar Kayumas Kelod agar setiap pelaksanaan pembangunan di lingkungan Banjar Kayumas Kelod dengan pembiayaan baik dari warga, bantuan pemerintah maupun swasta dilaksanakan secara efektif, efisien dan transparan, melalui proses perencanaan, pelaksanaan dan pengawasan.
- Memperhatikan** : Hasil Musyawarah Manggala Adat dan Manggala Praja Banjar Kayumas Kelod dalam rapat pada tanggal 29 Desember 2024.

MEMUTUSKAN :

- Menetapkan** :
Pertama : Panitia Pembangunan di Lingkungan Banjar Kayumas Kelod, Desa Adat Denpasar, Kelurahan Dangin Puri, Kecamatan Denpasar Timur, Kota Denpasar Periode Tahun 2025 - 2027 dengan susunan keanggotaan sebagaimana tercantum dalam lampiran Keputusan ini.
- Kedua** : Panitia pembangunan sebagaimana dimaksud dalam diktum kesatu bertugas untuk :
1. Melaksanakan sosialisasi kepada seluruh warga Banjar Kayumas Kelod, setiap rencana pembangunan yang akan dilaksanakan;
 2. Merencanakan kegiatan pembangunan sesuai dengan program yang ditetapkan oleh Manggala Adat dan Manggala Praja;
 3. Melaksanakan kegiatan pembangunan sesuai dengan Rencana Anggaran Biaya (RAB) yang telah ditetapkan;
 4. Melaporkan kepada Manggala Adat dan Manggala Praja mengenai perkembangan pelaksanaan pembangunan;

5. Mengawasi secara intensif setiap kegiatan pembangunan yang dilaksanakan, agar pelaksanaannya sesuai dengan rencana.

Ketiga : Segala biaya yang berkenan dengan pelaksanaan tugas panitia pembangunan sebagaimana dimaksud diktum kedua dibebankan pada Anggaran Kas banjar Kayumas Kelod .

Ditetapkan di : Denpasar
Pada Hari/Tanggal : Kamis, 2 Januari 2025
BANJAR KAYUMAS KELOD

Kelihan Adat

KELIHAN ADAT
DENPASAR
Banjar Kayumas Kelod

I Ketut Nuriartha

Kepala Lingkungan

KEPALA LINGKUNGAN
KAYUMAS KELOD
KECAMATAN
DENPASAR TIMUR
KELURAHAN DANGIN PURI

I Wayan Respatika, S.H.

Lampiran : Keputusan Bersama Kelihan Adat dan Kepala Lingkungan Banjar Kayumas Kelod tentang Susunan Panitia Pembangunan di Lingkungan Banjar Kayumas Kelod Periode 2025 - 2027
Tanggal : 2 Januari 2025

**SUSUNAN PANITIA PEMBANGUNAN DI LINGKUNGAN BANJAR KAYUMAS KELOD,
DESA ADAT DENPASAR, KELURAHAN DANGIN PURI, KECAMATAN DENPASAR TIMUR,
KOTA DENPASAR**

No.	NAMA	JABATAN DALAM PANITIA	JABATAN DALAM ADAT / LINGKUNGAN
1.	I Ketut Nuriartha	Pelindung	Kelihan Adat
2.	I Wayan Respatika, SH.		Kepala Lingkungan
3.	Dr. Ar. I Nyoman Nuri Arthana, ST., MT., IAI	Pengarah	Tokoh Masyarakat
4.	I Made Priyana Ginada	Ketua	Tokoh Masyarakat
5.	Kadek Budiarta	Sekretaris	Tokoh Masyarakat
6.	I Gede Eka Permana, ST	Bendahara	Tokoh Masyarakat
7.	I Wayan Suprpta	Seksi Perencanaan	Tokoh Masyarakat
8.	I Putu Ery Pertama	Seksi Pelaksanaan	Tokoh Masyarakat
9.	I Made Darmaja	Seksi Pengawasan	Tokoh Masyarakat
10.	I Made Sugiarta	Anggota	Tokoh Masyarakat
11.	I Nyoman Askara	Anggota	Tokoh Masyarakat
12.	I Wayan Suartika	Anggota	Tokoh Masyarakat

Ditetapkan di : Denpasar
Pada Hari/Tanggal : Kamis, 2 Januari 2025
BANJAR KAYUMAS KELOD

Kelihan Adat

I Ketut Nuriartha

Kepala Lingkungan

I Wayan Respatika, S.H.



BALE BANJAR SISI BARAT



BALE BANJAR SISI UTARA



BALE BANJAR SISI DEPAN



BALE GEĐE / DANGIN



BALE LANTANG / DAUH



BALE PESANGKEPAN



BANJAR KAYUMAS KELOD
DESA ADAT DENPASAR
KELURAHAN DANGIN PURI, KECAMATAN DENPASAR TIMUR
JL. LETDA MADE PUTRA NO. 1 DENPASAR

SUSUNAN PRAJURU

KELIHAN ADAT	: I KETUT NURIARTHA
KELIHAN DINAS	: I WAYAN RESPATIKA S.H
PENYARIKAN	: I GEDE EKA PERMANA ST
PETENGEN	: I KADEK AGUS SWASTIKA
BENDAHARA	: I WAYAN JATI
PETAJUK I	: I NYOMAN ARIS WIJAYA
PETAJUK II	: I KETUT RATA ADI
PETAJUK III	: I WAYAN WIDNYA
KRAMA BANJAR ADAT	: 278 KRAMA BANJAR ADAT

Denpasar, 12 Januari 2025

Kelian Banjar Adat Kayumas Kelod



I KETUT NURIARTHA



DESA ADAT DENPASAR
Kecamatan Denpasar Barat, Kota Denpasar
Jl. Imam Bonjol No. 24 Telp. (0361) 427329
Email : desaadatdenpasar01@gmail.com

SURAT KETERANGAN

NOMOR : 02.162/SKU-DAD/II/2025

Yang bertanda tangan di bawah ini, Bandesa Adat Denpasar, Kecamatan Denpasar Barat, Kota Denpasar, dengan ini menerangkan bahwa :

Nama : Banjar Kayumas Kelod

Sepanjang sepengetahuan kami sampai Surat Keterangan ini dikeluarkan memang benar Banjar Kayumas Kelod bertempat atau beralamat di :

Desa Adat : Desa Adat Denpasar

Desa/Kelurahan : Dangin Puri

Kecamatan : Denpasar Timur

Kota : Denpasar

Demikian surat keterangan ini kami buat agar dapat dipergunakan untuk keperluan sebagaimana mestinya.

Denpasar, 05 Januari 2025



Bandesa Adat Denpasar

(Anak Agung Ngurah Alit Wirakesuma, S.H.)

